



**Акционерное общество
«Арзамасский приборостроительный
завод имени П.И. Пландина»**

42 1841

СИСТЕМА ИЗМЕРИТЕЛЬНАЯ

“АЛКО-3М”

Руководство по эксплуатации

ЛГФИ.407221.036 РЭ



Настоящее руководство по эксплуатации (в дальнейшем - РЭ) предназначено для изучения принципа действия, устройства, правил монтажа и эксплуатации системы измерительной "АЛКО-3М" (в дальнейшем - система), выпускаемой по техническим условиям ЛГФИ.407221.036 ТУ.

Технический персонал, обслуживающий систему, перед началом работ должен ознакомиться с настоящим РЭ и входящей в комплект поставки системы эксплуатационной документацией (РЭ, паспорта) ее составных частей.

При изучении РЭ просим обратить особое внимание на указания, выделенные жирным шрифтом, перед которыми стоит слово "ВНИМАНИЕ" !

Первичный монтаж системы и пуско-наладочные работы должны производиться специалистами, имеющими свидетельство завода-изготовителя системы на право проведения таких работ и опыт работы на персональном компьютере в операционной системе Windows. Перечень организаций, которым АО "АПЗ" предоставило право проведения монтажа и пуско-наладочных работ, приведен на сайте АО "АПЗ": www.aopz.ru.

В системе предусмотрена возможность передачи информации в единую государственную автоматизированную систему учета объема производства и оборота этилового спирта алкогольной и спиртосодержащей продукции (ЕГАИС).

Для подготовки информации к передаче и последующей передаче ее в ЕГАИС завод-изготовитель системы (АО "АПЗ") и его авторизованные дилеры поставляют (по отдельному заказу) "Устройство сбора и передачи данных УСПД ПК ИС "АЛКО" (в дальнейшем - УСПД-ПК), а также программное обеспечение к нему.

Контактные телефоны/факсы АО "АПЗ": (831-47) 7-91-07, 7-95-26, 7-95-77.

Электронный адрес: apz@aopz.ru.

Перечень обозначений и сокращений, принятых в настоящем РЭ, приведен в приложении А.

Изготовитель оставляет за собой право вносить в конструкцию и схему системы изменения не принципиального характера без отражения их в руководстве по эксплуатации.

1 Описание и работа

1.1 Назначение системы

1.1.1 Система предназначена для автоматического учета спирта, дистиллята, водки и водно-спиртовых растворов (в дальнейшем – измеряемая среда) при их производстве, отгрузке и получении (в том числе и на линиях розлива).

Чистота измеряемой среды должна быть не ниже 8 класса по ГОСТ 17216-2001. Измеряемая среда должна быть оптически прозрачной и не должна выделять твердые и вязкие продукты, тормозящие движение подвижных частей или оседающие на них, а также содержать волокнистые и волосянистые включения.

Система внесена в Госреестр и имеет свидетельство об утверждении типа средства измерений, сертификат соответствия и разрешение применения во взрывоопасных зонах.

Составные части системы, соприкасающиеся с измеряемой средой, изготовлены из материалов, разрешенных для применения в пищевой промышленности. Система экологически безопасна.

1.1.2 Система состоит из специализированного вычислителя СВ-3-5 (в дальнейшем – СВ) и устройств, именуемые в дальнейшем датчиками:

- турбинного преобразователя расхода геликоидного ТПРГ (в дальнейшем – ТПРГ), служащего для измерения расхода измеряемой среды;

- оптического спиртомера "ИКОНЭТ-ВС-П" или плотномера-спиртомера ПЛОТ-3С-М-Ц (в дальнейшем - спиртомер), служащих для измерения объемной концентрации этилового спирта в измеряемой среде (в дальнейшем - крепость);

- термометра сопротивления ТС-Б-Р-ЕхdПС-100П-А-х4-П или термометра сопротивления ОВЕН ДТС035-100П.А4.60.МГ Ех –Т3 с номинальной статической характеристикой 100П по ГОСТ 6651, являющихся датчиком температуры измеряемой среды (в дальнейшем – ТСП);

- универсального счетчика бутылок УСБ-5 или управляющего модуля учета продукции УМУП (в дальнейшем – счетчик бутылок).

Примечание - В комплект поставки ПЛОТ-3С-М-Ц входят адаптер и искрозащитный барьер, которые не относятся к категории устройств, именуемых в дальнейшем датчиками.

Тип и исполнение спиртомера - по заказу потребителя согласно таблице 1а.

По заказу потребителя система может поставляться без счетчика бутылок.

Датчики системы имеют степень защиты IP54 по ГОСТ 14254-96 и могут эксплуатироваться в помещениях класса В-1а согласно ПУЭ “Правила устройства электроустановок”, глава 7.3, что подтверждается сертификатом соответствия.

По заказу потребителя в составе системы поставляется контроллер связи КС (в дальнейшем – КС), предназначенный для установки вне взрывоопасной зоны.

СВ и КС могут эксплуатироваться во взрывоопасных зонах класса В-1а при условии размещения их в монтажном корпусе, входящем в комплект поставки системы.

Для вывода информации на один УСПД-ПК или ПК, установленный на предприятии-потребителе, на каждые 13 систем необходимо четыре КС.

Система, кроме того, выпускается в нескольких вариантах в зависимости от диаметра условного прохода (в дальнейшем – Ду) ТПРГ (см. таблицу 1).

1.1.3 Система обеспечивает:

а) индикацию текущего времени и текущей даты;

б) индикацию времени наработки системы с момента первого включения СВ;

в) измерение суммарного объема и индикацию суммарного объема измеряемой среды при рабочих условиях ("**Объем V**") и приведенного к температуре плюс 20 °С ("**Объем V_П**");

г) измерение и индикацию суммарного объема безводного спирта, содержащегося в измеряемой среде, приведенного к температуре плюс 20 °С ("**Объем V_А**");

д) индикацию текущего объемного расхода ("**q**");

ж) измерение и индикацию объемной концентрации этилового спирта, содержащегося в измеряемой среде (в дальнейшем - крепость) ("**алк**");

и) измерение и индикацию температуры измеряемой среды ("**t**");

к) индикацию суммарного количества бутылок, прошедших по линии розлива за текущий час, за текущие сутки и за все время работы системы ("**Счетчик**");

л) индикацию сообщений об ошибках и неисправностях (см. п.п. 2.2.4.8, 3.4.2);

м) сохранение ранее измеренных значений объемов, количества бутылок и времени наработки при отключении питания системы в течение 10 лет с отметкой в памяти системы момента отключения;

н) автоматический возврат через время (3±1) мин из любого окна индикации в окно "**Объем V_П**";

п) индикацию показателей за смену (суммарных объемов измеряемой среды, объема безводного спирта в измеряемой среде, крепости, температуры и количества бутылок за любой выбранный промежуток времени) с возможностью сброса текущей индикации ("**Смена**");

р) хранение в энергонезависимом архиве шестнадцати сброшенных информации о показателях за смену и сообщениях об ошибках, возникших в эти промежутки времени;

с) создание энергонезависимых архивов - суточного глубиной 5 лет и часового глубиной 6 месяцев (по отношению к текущей дате, индицируемой СВ) - и

возможность вывода из архива на собственный индикатор информации об объемах, крепости, температуре, количестве бутылок, о нештатных ситуациях и авариях, перечисленных в п. 2.2.4.8, за любые сутки и за любой час указанных периодов соответственно;

т) вывод на экран УСПД-ПК или ПК информации из архивов согласно возможностям программного обеспечения, поставляемого заводом-изготовителем системы;

у) сохранение в памяти системы после отключения питания всех архивов в течение 20 лет.

Примечание - В скобках приведены условные обозначения параметров (режимов индикации), выводимые на табло СВ.

1.1.4 В дополнение к перечисленным в п. 1.1.3, система обеспечивает:

а) выполнение функций, защищенных от несанкционированного доступа кодом доступа:

- возможность ввода коэффициента объемного расширения измеряемой среды;
- возможность изменения кода доступа;

б) выполнение функций, защищенных от несанкционированного доступа паролем пользователя:

- возможность корректировки текущей даты и текущего времени;
- возможность ввода кода пользователя (абонента);
- возможность изменения масштабирующего коэффициента характеристики канала расхода на $\pm 10\%$ от его номинального значения, равного 1,0000;

- возможность изменения пароля пользователя;

в) сохранение последних введенных значений коэффициентов, кода и пароля пользователя при отключении питания системы.

1.1.5 Вид климатического исполнения системы УХЛ4.2** по ГОСТ 15150-69:

а) температура окружающей среды от плюс 5 до плюс 40 °С для СВ и от плюс 15 до плюс 35 °С для "ИКОНЭТ-ВС-П";

б) относительная влажность не более 80 % при температуре плюс 25 °С и более низких температурах без конденсации влаги.

ТПРГ, имеющие климатическое исполнение УХЛ2* по ГОСТ 15150-69, а также ТСП (климатическое исполнение У3), и ПЛОТ-ЗС-М-Ц (климатическое исполнение У1), могут эксплуатироваться в составе системы при:

- температуре окружающей среды от минус 30 °С до плюс 40 °С;
- относительной влажности не более (95 \pm 3) % при температуре не более плюс 35 °С и более низких температурах.

1.1.6 Каждая из составных частей системы обладает взаимозаменяемостью, при этом ТПРГ и СВ – при условии введения в память СВ градуировочных коэффициентов ТПРГ, поступившего для замены, или (при замене СВ) градуировочных коэффициентов ТПРГ, входящего в систему.

1.1.7 Условное обозначение системы состоит из наименования "АЛКО-ЗМ", значения Ду входящего в комплект поставки ТПРГ, кода входящего в комплект спиртомера (И – ИКОНЭТ-ВС-П, Пл – ПЛОТ-ЗС-М-Ц), кода измеряемой среды (только для систем со спиртомером "ИКОНЭТ-ВС-П"): С2 – спирт ректифицированный, В2 – водка, Д2 – дистиллят, ректифицированный и коньячный спирты.

Пример записи обозначения системы с Ду=32 мм, с плотномером-спиртомером ПЛОТ-ЗС-М-Ц при заказе и в документации другой продукции, в которой она может быть применена:

"Система измерительная "АЛКО-ЗМ-32-Пл" ЛГФИ.407221.036 ТУ".

Для определения набора составных частей системы, поставляющихся по заказу потребителя, и длины кабелей связи потребитель должен заполнить карту заказа,

форма которой помещена на сайте предприятия-изготовителя системы: www.aopz.ru. В карте заказа должна быть также отражена необходимость поставки УСПД-ПК вместе с системой.

1.2 Технические характеристики

1.2.1 Питание системы осуществляется от сети переменного тока частотой (50±1)

Гц напряжением (220_{-33}^{+22}) В.

Потребляемая мощность не более 100 В·А.

1.2.2 Время готовности к работе после включения питания не более:

- 30 с для систем со спиртомером ПЛОТ-ЗС-М-Ц;
- 5 мин для систем со спиртомером типа "ИКОНЭТ-ВС-П".

1.2.3 Система выполняет свои функции и обеспечивает указанные в настоящем подразделе параметры при следующих условиях:

- диапазон расходов от Q_{min} до Q_{max} согласно таблице 1;
- рабочее давление измеряемой среды не более 1,6 МПа для систем с ПЛОТ-ЗС-М-Ц и не более 0,25 МПа для систем с ИКОНЭТ-ВС-П;
- чистота измеряемой среды не ниже 8 класса по ГОСТ 17216-2001;
- измеряемая среда не выделяет твердые и вязкие продукты, тормозящие движение подвижных частей или оседающие на них, а также не содержит волокнистые и волосяные включения.

Таблица 1

Ду ТПРГ, мм	Минимальный расход, Q_{min} , л/с	Максимальный расход, Q_{max} , л/с	Номинальный расход, л/с	Условное обозначение ТПРГ
12	0,05	0,45	0,225	ТПРГ12-8-1, ТПРГ12-8-2
20	0,16	2,5	1,25	ТПРГ20-8-1, ТПРГ20-8-2
32	0,4	6,0	3	ТПРГ32-8-1, ТПРГ32-8-2
40	0,6	10	5	ТПРГ40-10-1, ТПРГ40-10-2
50	0,8	16	8	ТПРГ50-10-1, ТПРГ50-10-2
80	2,0	40	20	ТПРГ80-10-1, ТПРГ80-10-2
100	3,0	60	30	ТПРГ100-10-1, ТПРГ100-10-2

1.2.4 Пределы допускаемой относительной погрешности системы при измерении суммарного объема ±0,5 %.

1.2.5 Диапазон измерения крепости, зависящий от типа и исполнения входящего в систему спиртомера, приведен в таблице 1а.

Таблица 1а

Спиртомер	Диапазон	Изменяемая среда	Соответствующие символы в обозначении системы
"ИКОНЭТ-ВС-П" "1"	от 38 до 60 %	Водка	ИВ2
"ИКОНЭТ-ВС-П" "2"	от 85 до 97 %	Спирт ректифицированный	ИС2
"ИКОНЭТ-ВС-П" "3"	от 50 до 97 %	Дистиллят, спирты ректифицированный и коньячный	ИД2
ПЛОТ-ЗС-М-Ц-Б	от 36 до 99,99 %	Спирт ректифицированный, коньячный дистиллят, водка	Пл

Пределы допускаемой абсолютной погрешности измерений крепости равны ±0,2 %.

1.2.6 Диапазон температур измеряемой среды от минус 30 до плюс 40 °С.

Примечание – Температура измеряемой среды, поступающей в измерительный канал "ИКОНЭТ-ВС-П" любого исполнения должна быть не ниже плюс 5 °С

(см.п.2.1.4.2); температура измеряемой среды, поступающей в измерительный канал спиртомера типа «ПЛОТ-3С-М-Ц-Б» должна быть:

- от минус 10 до плюс 40 °С в диапазоне измерений крепости от 36 до 50 %;
- от минус 30 до плюс 40 °С в диапазоне измерений крепости от 50 до 99,99 %.

Пределы допускаемой абсолютной погрешности измерений температуры равны $\pm 0,5$ °С.

1.2.7 Пределы допускаемой относительной погрешности измерений объема безводного спирта, приведенного к температуре плюс 20 °С, равны $\pm 0,8$ %.

1.2.8 Максимальное количество цифровых разрядов в режимах индикации текущих показателей и цена младшего разряда приведены в таблице 2.

Таблица 2

Режим индикации		Максимальное количество индицируемых разрядов	Цена младшего разряда
Обозначение	Индицируемый параметр		
V, л	объем	16	0,01 дал
Va, л	объем безводного спирта	16	0,01 дал
расход, л/с	расход	5	0,001 л/с
время наработки	время наработка	7	1 мин
алк, %	крепость	4	0,01 %
t, °С	температура	4	0,01 °С
N	количество бутылок	16	1 штука

1.2.9 Длина кабелей электрической связи между датчиками и СВ должна быть не более 50 м (по трассе кабеля).

1.2.10 Общий вид ТПРГ приведен в приложении Б, габаритные и установочные размеры – в паспорте ТПРГ.

Общий вид, габаритные и установочные размеры СВ приведены в приложениях В и Г. Габаритные и установочные размеры КС такие же, как у СВ.

Масса СВ не более 2 кг, масса КС не более 2 кг.

Габаритные размеры и масса остальных составных частей приведена в их эксплуатационной документации, входящей в комплект поставки системы.

1.2.11 Система предназначена для непрерывного режима работы.

1.2.12 Система устойчива к воздействию внешнего магнитного поля:

- постоянного напряженностью до 40 А/м;
- переменного с частотой 50 Гц напряженностью до 40 А/м.

1.2.13 Система сохраняет свои параметры после воздействия на датчики системы синусоидальной вибрации в соответствии с требованиями ГОСТ Р 52931-2008 к группе исполнения N2.

1.2.14 Средняя наработка на отказ системы не менее 12000 часов с учетом технического обслуживания.

Средний срок службы системы не менее 12 лет (при условии проведения технического обслуживания согласно разделу 3).

1.3 Состав системы

1.3.1 В состав системы входят изделия, перечисленные в п.1.1.2, соединительные кабели, монтажные комплекты, эксплуатационная документация, копия свидетельства (сертификата) об утверждении типа средств измерения, копия описания типа средств измерения.

Для вывода информации от одной системы на УСПД-ПК (или на ПК) по заказу потребителя поставляется кабель "СВ-ПК".

Для подключения нескольких систем к одному УСПД-ПК (или ПК) по заказу потребителя поставляются КС и кабели "1-КС" и "КС-ПК".

Длина кабелей "1-КС", "КС-ПК", "СВ-ПК" и кабелей связи СВ с датчиками – согласно заказу (см. п.п. 1.1.7, 2.1.5.6).

Конкретный комплект поставки каждой системы формируется согласно карте заказа и приведен в ее паспорте, комплекты поставки спиртомера, счетчика бутылок, ТСП – согласно их эксплуатационной документации, поставляемой с ними.

УСПД-ПК не входит в систему, но поставляется по заказу вместе с системой или без нее.

1.4 Устройство и работа

1.4.1 Устройство и принцип действия системы

1.4.1.1 Система включает в себя СВ, КС и датчики, перечисленные в п. 1.1.4.

ТПРГ и ТСП предназначены для монтажа в трубопроводе подачи измеряемой среды, спиртомер – для подключения к этому трубопроводу.

Для создания условий, обеспечивающих одновременную подачу питания на все составные части системы и размещение СВ и КС вблизи места установки датчиков, в комплект поставки введен монтажный корпус.

Электрическая связь между составными частями системы осуществляется посредством кабелей. Электрическая схема соединений приведена в приложении Д, принципиальные электрические схемы кабелей - в приложении Ж.

1.4.1.2 Принцип действия ТПРГ основан на пропорциональности угловой скорости вращения турбинки, помещенной в поток жидкости, объемному расходу этой жидкости.

Преобразование скорости вращения турбинки в электрический сигнал производится в процессе взаимодействия вращающейся турбинки с чувствительным элементом, в результате чего на выходе ТПРГ формируется электрический сигнал переменного тока, частота которого пропорциональна скорости вращения турбинки. Этот сигнал посредством кабеля подается на один из входов СВ.

1.4.1.3 С выхода спиртомера на СВ поступает сигнал в стандарте RS-232, несущий информацию о крепости спиртосодержащей измеряемой среды, с выхода счетчиков бутылок – импульсный сигнал, каждый импульс соответствует одной бутылке, прошедшей по линии розлива через зону контроля счетчиков.

Информация о температуре измеряемой среды поступает на вход СВ от ТСП. Основой конструкции ТСП является чувствительный платиновый элемент, электрическое сопротивление которого зависит от температуры среды, в которую он погружен.

1.4.1.4 СВ осуществляет обработку сигналов, поступающих со всех датчиков системы, индикацию и архивацию показателей измеряемой среды, перечисленных в п. 1.1.3, предоставляет возможность выполнения дополнительных функций, перечисленных в п. 1.1.4.

1.4.1.5 Для передачи данных в ЕГАИС система имеет выход в стандарте RS-232, предназначенный для подключения УСПД-ПК, поставляемый АО "АПЗ" по отдельному заказу.

УСПД-ПК опрашивает подключенные к нему системы, формирует файл данных в специальном формате и передает его в ЕГАИС.

Контролер связи КС позволяет использовать один УСПД-ПК для вывода информации с 4-х систем, три из которых не имеют КС.

Возможно каскадное включение от 2-х до 4-х КС (см. паспорт КС). При каскадном включении 4-х КС предоставляется возможность использовать один УСПД-ПК для вывода информации с 13-ти систем, девять из которых не имеют КС.

1.4.1.6 Описание устройства и принципа действия счетчика бутылок, спиртомера и КС приведено в их эксплуатационной документации, входящей в комплект поставки системы. Описание устройства ТПРГ и СВ приведено ниже.

1.4.2 Устройство ТПРГ (см. приложение Б)

1.4.2.1 Преобразователь состоит из первичного 2 и вторичного 1 преобразователей, смонтированных в разных корпусах и скрепленных между собой при помощи резьбового соединения. Резьбовое соединение застопорено клеевым составом.

1.4.2.2 В корпусе первичного преобразователя на двух опорах вращается гидрометрическая турбинка геликоидного типа. В качестве опор турбинки используются подшипники скольжения. Все детали первичного преобразователя, соприкасающиеся с измеряемой средой, выполнены из коррозионностойких сталей.

1.4.2.3 Вторичным преобразователем является магнитоиндукционный генератор (условное обозначение - МИГ).

В корпусе вторичного преобразователя 1, имеющем форму цилиндра, расположен чувствительный элемент. На торцевой поверхности корпуса МИГ расположен разъем 3 для подключения к СВ.

1.4.3 Устройство СВ

1.4.3.1 Общий вид СВ приведен в приложении В.

СВ смонтирован в унифицированном корпусе (в таком же корпусе смонтирован КС), состоящем из основания 1 и крышек 2 и 3.

Под крышкой 2 расположены все основные блоки СВ и литиевая батарейка, от которой при отключении СВ от сети питается устройство счета времени. Крышка 2 крепится к основанию 1 при помощи четырех винтов 4. Крепление крышки 2 опломбировано на заводе изготовителе.

Крышка 3 крепится к основанию с помощью двух винтов 5. При снятии крышки 3 становятся доступными монтажные колодки, на которых монтируются соединительные кабели. На боковой стенке основания 1 и крышке 3 возле мест крепления винтами 5 имеются прорези для пломбирования крышки 3 после монтажа кабелей.

На боковых стенках расположены разъем "RS232" для подключения КС или ПК, отверстия "ДТ", "ДР сигнал", "ДР питание", "счетчики", "% алк" для ввода соединительных кабелей и разъем 8, к которому подсоединен шнур питания 7.

1.4.3.2 На лицевой панели СВ размещены окно 6 для считывания показаний с табло знаков синтезирующего индикатора и управляющие кнопки "⏏" и "⏏".

Вид снизу и установочные размеры СВ приведены в приложении Г.

1.4.4 Монтажный корпус

1.4.4.1 Монтажный корпус представляет собой пылевлагозащищенный прямоугольный шкаф с дверцей. Дверца снабжена замком.

Размер монтажного корпуса не более 600×430×220 мм.

Внутри корпуса на боковых стенках расположены шесть сетевых розеток, две клеммы заземления "⏏". На передней боковой стенке расположены отверстия для ввода кабелей, снабженные резиновыми втулками и зажимными гайками. В основании корпуса расположены 6 отверстий с резьбовыми втулками, предназначенными для вертикального крепления корпуса, и 4 отверстия, закрытые резиновыми заглушками. Такое же отверстие расположено на передней боковой стенке. На основании корпуса закреплено шасси с резьбовыми втулками для крепления СВ и КС.

1.4.4.2 Проекция двух боковых стенок и основания монтажного корпуса с установленными КС, СВ приведены на монтажном чертеже ЛГФИ.301156.034 МЧ, входящем в комплект поставки.

1.5 Маркировка и пломбирование

1.5.1 Маркировка системы должна быть нанесена на наклейке, размещенной на корпусе монтажном, и иметь следующее содержание:

- наименование системы и заводской номер;
- наименование и товарный знак предприятия-изготовителя;
- знак утверждения типа средства измерения по ПР 50.2.107;
- обозначение технических условий;

- напряжение сети, частота, потребляемая мощность, степень защиты IP;
- единый знак обращения таможенного союза (ЕАС);
- маркировка взрывозащиты 1 Ex d ib [Ex ib Gb] ПВ ТЗ Gb и знак Ex;
- номер Ex-сертификата и наименование органа по сертификации;

1.5.2 На корпусе СВ указано:

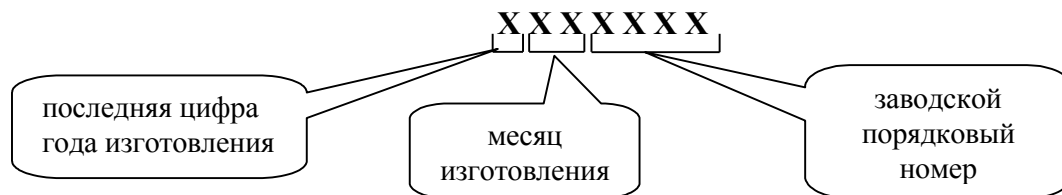
- наименование вычислителя, обозначение и заводской порядковый номер;
- год изготовления вычислителя;
- наименование и товарный знак предприятия-изготовителя;
- единый знак обращения таможенного союза (ЕАС);
- маркировка взрывозащиты [Exib]ПВ и знак Ex;
- номер Ex-сертификата и наименование органа по сертификации;
- диапазон температур окружающей среды;
- наименование страны-производителя «Сделано в России»;
- род тока и напряжение питания - возле места разъема, к которому подключен шнур питания;
- информационные надписи возле разъема и отверстий для ввода кабелей.

Места пломбирования СВ указаны в приложении В.

1.5.3 Принцип маркировки кабелей в зависимости от их длины указан в п. 2.1.5.7.

Маркировка и места пломбирования остальных составных частей приведены в их эксплуатационной документации, входящей в комплект поставки системы.

1.5.4 Расшифровка заводских номеров системы, СВ, ТПРГ и КС приведена на рисунке 1.



X – арабская цифра

Рисунок 1

1.6 Упаковка

1.6.1 Система транспортируется в деревянных ящиках.

В одном из них уложены СВ, ТПРГ, ТСП и монтажный комплект в индивидуальных упаковках, эксплуатационная документация на систему - в полиэтиленовом мешке. В других (трех или четырех) – спиртомер, соединительные кабели, монтажный корпус и составные части, поставляемые в случае заказа: КС, счетчики бутылок. Количество ящиков зависит от поставляемых по заказу составных частей системы и длины кабелей.

Потребитель обязан хранить упаковку завода-изготовителя в течение гарантийного срока.

1.6.2 Перед длительным хранением СВ следует законсервировать и упаковать с соблюдением указаний п. 1.6.3, ТПРГ – согласно указаниям п.1.6.4, монтажный корпус – согласно указаниям п.1.6.5, разъемы и выводные концы кабелей обернуть в конденсаторную или парафинированную бумагу, кабели и эксплуатационную документацию поместить в полиэтиленовые мешки, которые следует затем заварить. Упаковку остальных составных частей произвести согласно указаниям, изложенным в их эксплуатационной документации.

Температура окружающей среды при консервации должна находиться в пределах плюс (20±5) °С, относительная влажность воздуха до 80 %.

В помещении, где проводится консервация и упаковка, не должно быть пыли, паров кислот и щелочей, агрессивных газов.

1.6.3 Порядок консервации и упаковки СВ:

- надеть транспортную заглушку на разъем "RS232", завернуть СВ в бумагу и поместить в полиэтиленовый мешок с силикагелем (осушителем);
- обжечь полиэтиленовый мешок по корпусу СВ руками; после удаления из полиэтиленового мешка воздуха, мешок заварить;
- поместить полиэтиленовый мешок с СВ в картонную коробку завода-изготовителя, на дно коробки (по бокам, сверху) уложить прокладки из

гофрированного картона; упаковка должна быть плотной, перемещение СВ в коробке не допускается;

- картонную коробку заклеить; сверху на коробку наклеить упаковочный лист с датой консервации и росписью лица, производившего консервацию.

1.6.4 ТПРГ консервации не подвергают. Перед упаковкой его промывают и просушивают согласно указаниям раздела 3, закрывают транспортными заглушками входное и выходное отверстия первичного преобразователя и разъем. Затем укладывают в ящик завода-изготовителя на подставки с амортизирующим материалом и плотно закрепляют.

Крепление ТПРГ должно быть прочным, перемещение ТПРГ в упаковке не допускается.

1.6.5 Порядок консервации и упаковки монтажного корпуса:

- поместить внутрь монтажного корпуса кабеля "Питание" и закрыть дверцу на ключ;
- поместить монтажный корпус вместе с ключом в полиэтиленовый мешок с силикагелем (осушителем); обжать полиэтиленовый мешок по корпусу руками и, после удаления из полиэтиленового мешка воздуха, мешок заварить;

- поместить полиэтиленовый мешок с монтажным корпусом в картонную коробку завода-изготовителя, уплотнить прокладками из гофрированного картона; перемещение монтажного корпуса в коробке не допускается;

- картонную коробку заклеить; сверху на коробку наклеить упаковочный лист с датой консервации и росписью лица, производившего консервацию.

1.6.6 Для транспортирования составные части в индивидуальной упаковке уложить в деревянные транспортировочные ящики. Свободные места в деревянных ящиках заполнить амортизирующим материалом (древесной стружкой, гофрированным картоном), ящик забить.

Упаковка должна быть плотной. Перемещение индивидуальных упаковок в ящиках не допускается.

2 Использование по назначению

2.1 Подготовка системы к использованию

2.1.1 Меры безопасности

2.1.1.1 По способу защиты человека от поражения электрическим током система относится к классу I по ГОСТ 12.2.007.0-75.

Напряжение питания системы представляет опасность для обслуживающего персонала. К работе по монтажу, установке, обслуживанию и эксплуатации системы допускаются лица, имеющие необходимую квалификацию, прошедшие инструктаж по технике безопасности и изучившие эксплуатационную документацию на систему и ее составные части.

2.1.1.2 Для подключения к сети переменного тока СВ, КС, УСПД-ПК должны использоваться розетки с заземляющим контактом. Монтаж розеток с заземляющим контактом производить согласно ПУЭ (Правила устройства электроустановок).

Металлические части корпуса УСПД-ПК должны быть заземлены отдельным проводом с сечением не менее 3 мм².

Требования к заземлению спиртомера и счетчика бутылок согласно их эксплуатационной документации.

2.1.1.3 Монтаж датчиков системы в помещениях класса В-1а следует производить с соблюдением требований ПУЭ, глава 7.3.

СВ, КС, УСПД-ПК должны размещаться вне взрывоопасных зон (см. приложение Д).

СВ, КС размещенные в монтажном корпусе, входящем в комплект поставки, допускается устанавливать в помещении цеха вблизи от места установки датчиков.

ВНИМАНИЕ! ВСЕ РАБОТЫ ПО МОНТАЖУ И ДЕМОНТАЖУ НЕОБХОДИМО ВЫПОЛНЯТЬ ПРИ ОТКЛЮЧЕННОМ НАПРЯЖЕНИИ

ПИТАНИЯ И ПРИ ОТСУТСТВИИ ЖИДКОСТИ В ТРУБОПРОВОДЕ.

2.1.2 Порядок монтажа и ввода в эксплуатацию

2.1.2.1 Перед распаковкой системы проверить сохранность тары. В зимнее время вскрытие транспортной тары можно проводить только после выдержки ее в течение 24 ч при температуре плюс (20 ± 5) °С.

После вскрытия упаковки завода-изготовителя проверить комплектность поставки согласно паспорту системы, проверить сохранность пломб на составных частях системы.

2.1.2.2 Перед монтажом системы, в состав которой входит ТСП, проверить абсолютную погрешность измерения температуры по методике, указанной в подразделе 6.5 МИ (без участия поверителя). Перед монтажом системы, в состав которой входит спиртомер типа ИКОНЭТ-ВС-П, подключить спиртомер к СВ, подать питание на СВ и спиртомер и, по прошествии времени готовности (см.п.1.2.2) сравнить показания СВ и спиртомера - они должны быть равны.

2.1.2.3 Выбрать место и произвести монтаж ТПРГ и ТСП в трубопроводе, соблюдая указания п. 2.1.3 и паспорта ТПРГ. При отсутствии ТСП отверстие для его установки (в выходном переходнике) закрыть герметично заглушкой из комплекта поставки.

Для создания условий, исключающих протекание измеряемой среды через измерительное сечение ТПРГ при отключенной от сети питания системе, после ТПРГ в трубопроводе должен монтироваться отсечной клапан (в комплект системы не входит). Рекомендуется в качестве отсечного клапана использовать соленоидный (электромагнитный) клапан КЭО 50/16/610/135 с ЭВ 06/АС/220/2 ТУ 3742-001-24039780-01, который поставляется АО "АПЗ" (по отдельному заказу) вместе с монтажным комплектом. Указания по монтажу этого клапана также изложены в п. 2.1.3.

2.1.2.4 На штуцерах, предназначенных для подключения спиртомера, смонтировать клиновые задвижки или шаровые краны, входящие в комплект поставки, и закрыть их. Подключить спиртомер (при его наличии) к трубопроводу согласно п. 2.1.4 и с учетом указаний его эксплуатационной документации.

2.1.2.5 Провести установку и монтаж счетчика бутылок согласно его эксплуатационной документации.

2.1.2.6 Для подачи напряжения питания на счетчик бутылок служит кабель "Питание".

2.1.2.7 Выбрать место и вариант установки монтажного корпуса (горизонтальный или вертикальный). Для вертикальной установки к резьбовым втулкам в основании монтажного корпуса прикрепить винтами плоские петли с четырьмя отверстиями. Петли и винты входят в комплект поставки.

Произвести установку и подключение составных частей системы в монтажном корпусе, как указано в п.2.1.5.

2.1.2.8 Подключить жилы кабелей "ДТ", "ДРТ", "УСБ" ("УМУП"), "1АЛК" ("ПЛ-Ц"), выходящих из монтажного корпуса, к датчикам согласно схеме соединений, приведенной в приложении Д. Прокладку этих кабелей проводить на расстоянии не менее 0,5 м от силовых кабелей.

Монтаж кабелей в корпусах ТСП и счетчика бутылок типа УСБ-5 вести согласно п.2.1.5.7. Жилы кабеля "УСБ-3" в счетчике бутылок УСБ-5 зажать между пластинами контактов монтажной колодки по принципу "прищепки". Контакт "⊥" кабеля "УСБ-3" соединить с контактом "⊥" монтажной колодки.

Жилы кабелей "Питание", выходящих из отверстий "Вых.1", "Вых.2" монтажного корпуса, подключить к соответствующим контактам счетчика бутылок (см. эксплуатационную документацию на счетчик бутылок) и отсечного клапана.

В системах со спиртомером "ИКОНЭТ-ВС-П жилы кабеля "Питание", выходящего из отверстия "Вых.3" монтажного корпуса, подключить к

соответствующим контактам спиртомера.

Установить на место снятые крышки датчиков и закрепить.

2.1.2.9 Подать питание на систему, подключив вилку кабеля "Питание", выходящего из отверстия "Вх.1" монтажного корпуса, к сети переменного тока частотой (50 ± 1) Гц напряжением (220_{-33}^{+22}) В.

Подать питание на УСПД-ПК (или на ПК).

2.1.2.10 После подключения к питающей сети на индикаторе СВ на короткое время выводятся наименование предприятия-изготовителя (АО "АПЗ"), "ИС АЛКО", "СВ-3-5" и номер версии управляющей программы, записанной в память СВ. Затем идет автоматическое тестирование СВ, по завершении которого должен автоматически установиться в режим индикации даты и времени.

Руководствуясь указаниями по работе в меню СВ (см. п. 2.2.4), войти под пароль (см. п.2.2.4.3) и задать код пользователя системы из двух цифр (см. п. 2.2.4.4 и рисунок 14), откорректировать, при необходимости, дату и время. Набрав код доступа, откорректировать коэффициент объемного расширения. При выпуске из производства пароль равен 100000, код доступа – 200000.

Если к УСПД-ПК подключено несколько систем (посредством одного или нескольких КС), то СВ, входящим в этих системы, должны быть присвоены разные коды пользователя.

2.1.2.11 Открыть клиновые задвижки К1, К2 и закрыть К3 (см. рисунки 11, 11а). Провести пробную подачу потока жидкости в измерительный канал системы и просмотреть информацию, выводимую на индикатор СВ.

2.1.2.12 Если в режиме индикации текущего времени выводится мигающий символ "⚠", значит или в монтаже системы допущена ошибка или неисправна одна из составных частей системы.

Для локализации места нахождения ошибки перейдите в окно "Текущие аварии", нажав кнопку "⚠". Расшифровка кодов ошибок, которые могут быть выведены в этом окне, возможные причины и указания по их устранению приведены в подразделе 3.4, таблица 4 (см. также примечание к таблице 4).

ВНИМАНИЕ! ПОДКЛЮЧЕНИЕ И ОТКЛЮЧЕНИЕ КАБЕЛЕЙ ПРОИЗВОДИТЬ ПРИ ОТКЛЮЧЕННОМ НАПРЯЖЕНИИ ПИТАНИЯ СОСТАВНЫХ ЧАСТЕЙ СИСТЕМЫ.

2.1.2.13 Проверить относительную погрешность измерения объема по методике подраздела 6.5 МИ (без участия поверителя). При отсутствии образцового мерника второго разряда допускается действительное значение объема измеряемой среды определять по напорному чану.

При необходимости изменить значение масштабирующего коэффициента в памяти СВ (см. п. 3.6 и рисунок 14) и внести новое значение в паспорт системы.

2.1.2.14 По завершении пуско-наладочных работ специалисты, производившие эти работы, должны опломбировать в СВ, КС и спиртомере крышки, закрывающие доступ к монтажным колодкам:

- в СВ и КС – проволокой, используя отверстия на винтах 4 (см. приложение В в РЭ) и прорези на корпусе вблизи них;

- в спиртомере - проволокой, используя отверстия на двух винтах крепления крышки люка.

Ввод в эксплуатацию завершается установкой в СВ персонализированного пароля (см. п. 2.2.4.2) и опломбированием, которые проводит представитель Федеральной службы по регулированию алкогольного рынка (Росалкогольрегулирование). Рекомендуется опломбировать:

- места подключения кабелей составных частей системы проволокой, пропуская ее

через специальные отверстия, имеющиеся на корпусах вилок и розеток разъемов;

- места соединений переходников с ТПРГ и монтажными частями, служащими для подключения спиртомера, места соединения монтажных частей между собой и со спиртомером проволокой, пропуская ее через специальные отверстия, расположенные возле мест соединения;

- подвижную часть шаровых кранов (клиновых задвижек), стоящих перед входом и выходом измерительного канала спиртомера, законтрить проволокой и опломбировать так, чтобы предотвратить изменение их положения без нарушения пломб.

Закрывать дверцу монтажного корпуса и зафиксировать поворотом ключа в замке.

2.1.2.15 Заполнить раздел 9 паспорта системы.

2.1.3 Монтаж ТПРГ, соленоидного клапана и ТСП

2.1.3.1 Произвести сборку блока "ТПРГ-переходники-соленоидный клапан", руководствуясь схемой приложения И и ниже приведенными указаниями.

Вставить переходник 7 в трубу 13 со стороны узкой части и приварить.

Проложить между ТПРГ и переходниками 6, 7 уплотнительные прокладки 2, 3 и стянуть соединение так, чтобы уплотнительные прокладки не выступали внутрь трубопровода.

- для ТПРГ с Ду 32 мм - при помощи накидных гаек 4 (см. приложение И);

- для ТПРГ с Ду 40, 50, 80 и 100 мм - при помощи шпилек и гаек, как показано в приложении Б паспорта ТПРГ.

Выходной переходник 7, снабженный штуцерами для отбора проб и бобышкой для установки ТСП, должен быть расположен со стороны фланца, на который указывает стрелка на корпусе ТПРГ.

Навинтить на трубы 13 и 8 контргайки 14. Соединить соленоидный клапан 15 с трубами 13 и 8, зафиксировав соединение контргайками 14.

Измерить длину блока "ТПРГ-переходники-соленоидный клапан".

Примечание – Входной переходник входит в комплект поставки ТПРГ (см. паспорт ТПРГ), остальные монтажные детали и блоки входят в комплект системы (см. паспорт на систему).

2.1.3.2 Для предотвращения повреждения соленоидного клапана в процессе сваривания собранного блока с трубопроводом перед свариванием ослабить контргайки 14, снять соленоидный клапан и установить на его место имитатор 9.

Имитатор в комплект поставки не входит. В качестве него должен использоваться отрезок трубы длиной, равной длине соленоидного клапана, и имеющий на концах трубную резьбу G2.

2.1.3.3 Выбрать место для монтажа собранного блока в разрыве трубопровода, исходя из необходимости выполнения следующих условий:

- место установки должно быть наименее подвержено вибрации, удобно для осмотра и обслуживания; при установке на линии розлива - максимально приближено к автомату розлива;

- напряженность внешнего электрического поля (постоянного или переменного сетевой частоты) в месте установки ТПРГ не должна превышать 40 А/м;

- внутренний диаметр трубопровода в месте разрыва должен быть равен Ду ТПРГ с отклонением не более $\pm 2\%$; если отклонение диаметра более $\pm 2\%$, то между переходниками и трубопроводом следует приварить, выполняя требования к соосности, конические патрубки конусностью не более 12° (см. рисунок 2); допускается использовать вместо конических патрубков концентрические переходы по ГОСТ 17378-2001;

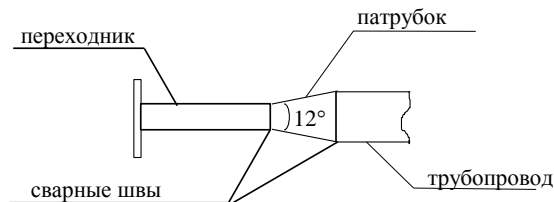


Рисунок 2

- в месте установки ТПРГ положение трубопровода в пространстве должно быть горизонтальное с допускаемым отклонением от не более $\pm 5^\circ$, при этом **постоянно должно обеспечиваться заполнение всего объема трубы ТПРГ измеряемой средой**; рекомендации по удалению воздуха из измерительного сечения ТПРГ приведены в п. 2.1.3.4;

- направление потока измеряемой среды должно совпадать со стрелкой на корпусе ТПРГ.

ВНИМАНИЕ! ПОДКЛЮЧЕНИЕ СИСТЕМЫ К ПИТАЮЩЕЙ СЕТИ ПРИ ОТСУТСТВИИ ИЗМЕРЯЕМОЙ СРЕДЫ В ТРУБЕ ТПРГ, ПРИ ЧАСТИЧНОМ ЗАПОЛНЕНИИ ТРУБЫ ТПРГ И ПРИ НАЛИЧИИ В ПОТОКЕ ИЗМЕРЯЕМОЙ СРЕДЫ ВОЗДУХА И ЕГО ПУЗЫРЬКОВ (В ТОМ ЧИСЛЕ И ПЕНЫ) ПРИВЕДЕТ К УВЕЛИЧЕНИЮ ПОГРЕШНОСТИ ИЗМЕРЕНИЯ ОБЪЕМА И КРЕПОСТИ СВЕРХ ПРЕДЕЛОВ, УКАЗАННЫХ В П.П. 1.2.4, 1.2.5 НАСТОЯЩЕГО РЭ!

2.1.3.4 Схема размещения, позволяющая удалить воздух из измерительного сечения ТПРГ, приведена на рисунке 3.

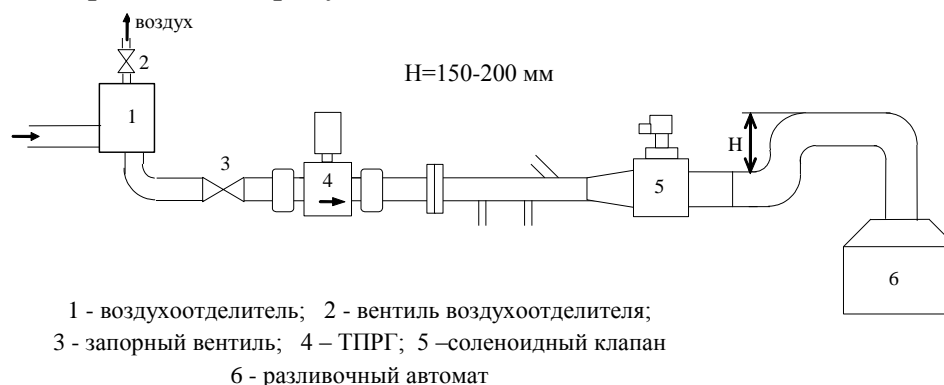


Рисунок 3

Устройство воздухоотделителя поясняется рисунком 4.

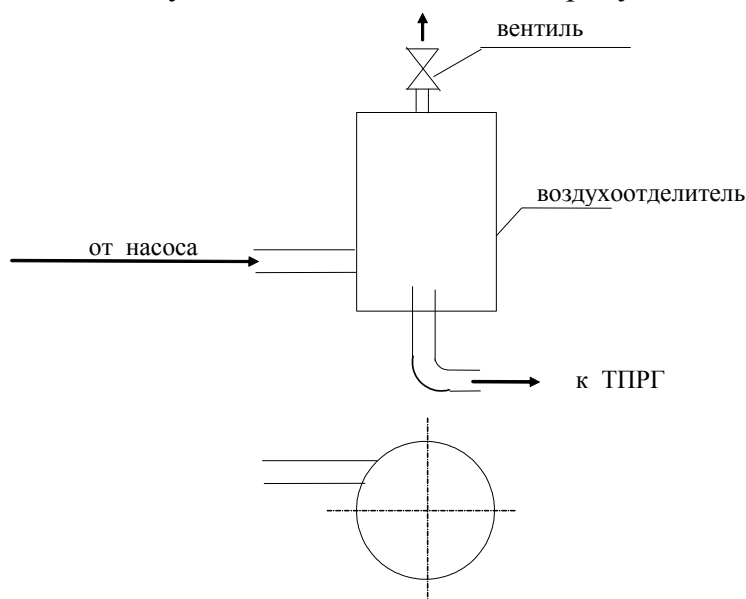


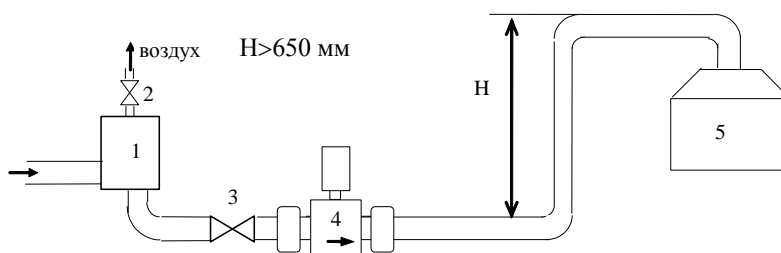
Рисунок 4

Объем воздухоотделителя должен быть не менее 75 л. Вентиль служит для стравливания воздуха.

Рекомендуется использовать воздухоотделители, применяемые на молокозаводах при переливании молока.

При монтаже ТПРГ на линиях розлива, использующих вакуум, в конце розлива, когда в магистрали заканчивается жидкость, вакуумный насос начинает засасывать из напорного чана воздух, который приводит к более высокой скорости вращения турбинки преобразователя. Это также ведет к возникновению погрешности измерения объема.

Для исключения этого фактора на линиях с использованием вакуума ТПРГ следует размещать согласно рисунку 5 на горизонтальном (4) или вертикальном (4а) участке трубопровода.



1 - воздухоотделитель; 2 - вентиль воздухоотделителя
3 - вентиль ; 4 – ТПРГ; 5 - разливочный автомат

Рисунок 5

Физическая сущность вводимых участков с гидрозатвором заключается в создании столба жидкости высотой, соответствующей разрежению (в мм вод.ст), создаваемому в разливочном бачке, и определяется настройкой оборудования.

В конце розлива, когда в трубопроводе закончилась жидкость, наличие столба жидкости в U-образном гидрозатворе высотой более 650 мм не позволит воздуху попасть в расходомер, т.к. в разливочном бачке автомата розлива поддерживается разрежение 500 - 600 мм вод. ст.

Как частный случай можно предложить следующие варианты гидрозатвора (см. рисунок. 6).

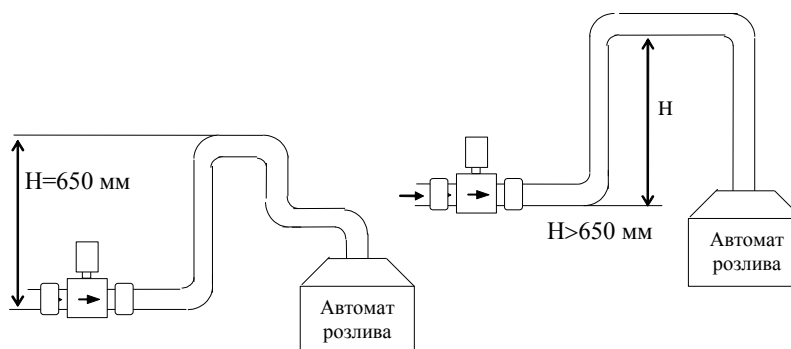


Рисунок 6

При подаче измеряемой жидкости снизу, как показано на рисунке 7, и перепаде высот более 600 мм необходимости в участках с гидрозатвором нет.

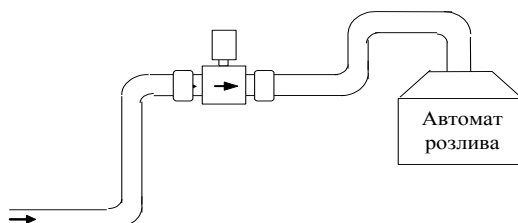


Рисунок 7

Не допускается вертикальная установка ТПРГ и установка на самом высоком месте линии розлива (см. рисунок 8).

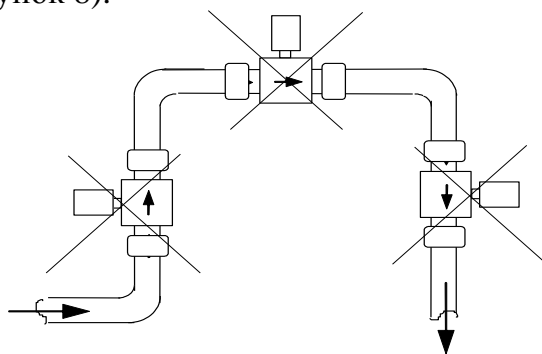


Рисунок 8

Примечание – На рисунках 5-8 соленоидный клапан и выходной переходник с отводами для подключения спиртомера и установки ТСП условно не показаны.

2.1.3.5 Вырезать в выбранном, с соблюдением указаний п.п. 2.1.3.3, 2.1.3.4 месте, кусок трубопровода длиной, равной длине блока "ТПРГ-переходники-соленоидный клапан".

Приварить свободные концы входного переходника 6 и трубы 8 (см. приложение И), не разбирая блока с имитатором (см.п.2.1.3.2), к торцам труб с соблюдением условий:

- направление потока измеряемой среды через ТПРГ должно совпадать с направлением стрелки на корпусе ТПРГ, а сварные швы не должны выступать внутрь трубопровода;

- диафрагма, находящаяся внутри выходного переходника 7 (см. приложение И и рисунок 9), должна располагаться вырезом вниз или в сторону; штуцеры для подключения спиртомера должны быть направлены "вниз", причем угол отклонения от горизонтальной плоскости должен быть не менее 15° .

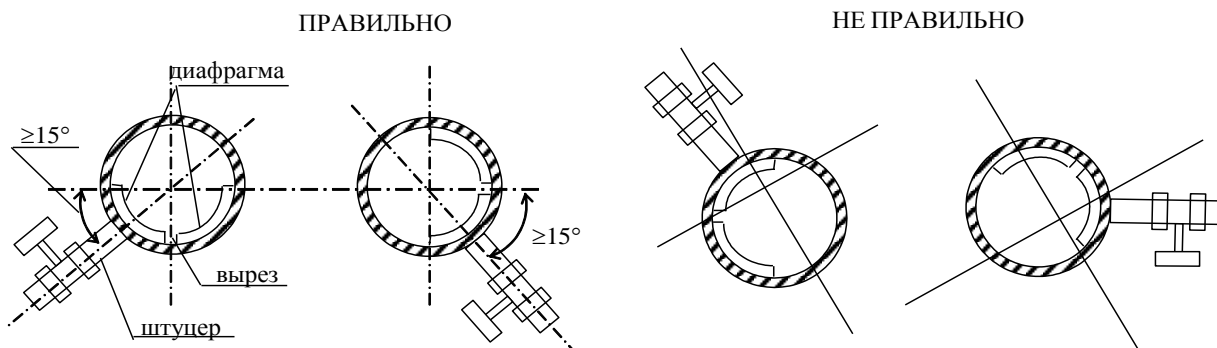


Рисунок 9 – Поперечное сечение переходника 7

ВНИМАНИЕ! ПРИ ПРОВЕДЕНИИ СВАРОЧНЫХ РАБОТ В ТРУБОПРОВОДЕ ТПРГ ДОЛЖЕН БЫТЬ ОТКЛЮЧЕН ОТ СВ.

НЕ ДОПУСКАЕТСЯ ПРОТЕКАНИЕ СВАРОЧНОГО ТОКА ЧЕРЕЗ КОРПУС ТПРГ, ПОДКЛЮЧЕННОГО К СВ!

2.1.3.6 По завершении сварочных работ демонтировать ТПРГ из трубопровода, выкрутить имитатор 9, ослабив контргайки 14, и произвести окончательный монтаж ТПРГ и соленоидного клапана в трубопроводе:

- соединить соленоидный клапан с трубами 8 и 13, таким образом, чтобы указатель направления потока на клапане был обращен в сторону трубы 8, а положение штуцеров и диафрагмы переходника 7 соответствовало п.2.1.3.5; для уплотнения резьбовых соединений использовать входящий в комплект материал ФУМ-О;

- зафиксировать соединения контргайками 14;

- установить ТПРГ между переходниками 5 и 6, соблюдая указания п. 2.1.3.5 и 2.1.3.1.

2.1.3.7 Переходник 7, стоящий по потоку после ТПРГ, снабжен бобышкой 12 (см. приложение И) для установки ТСП.

Открутить заглушку, закрывающую отверстие в бобышке 12. Ввести чувствительный элемент ТСП через герметизирующую резиновую шайбу, входящую в монтажный комплект, и отверстие в бобышке внутрь переходника. Закрутить ТСП до упора. Бобышка в разрезе с установленным в ней ТСП (изображение ТСП условное) показана на рисунке 10.

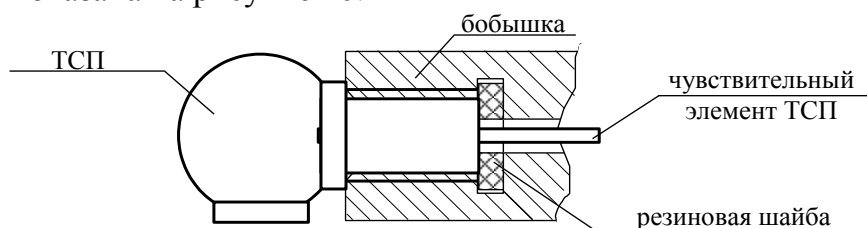
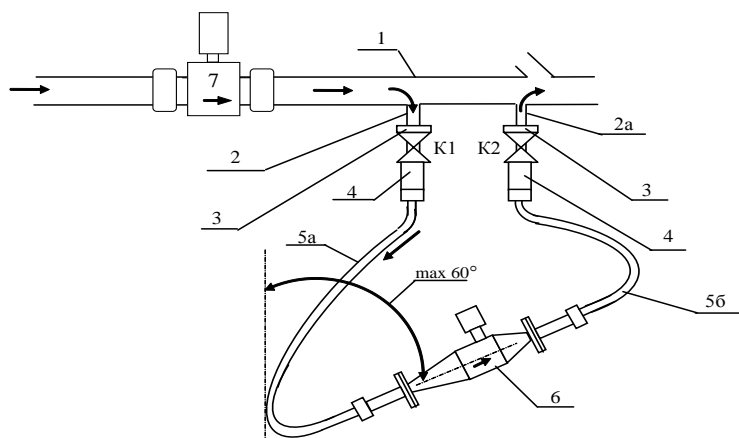


Рисунок 10

2.1.4 Подключение спиртомера к трубопроводу

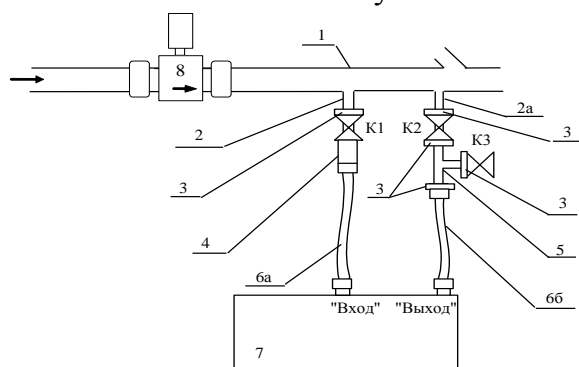
2.1.4.1 Для отбора проб измеряемой среды измерительный канал спиртомера, установленного согласно его эксплуатационной документации, подсоединяют к переходнику, стоящему по потоку после ТПРГ. Монтаж производят посредством входящих в монтажный комплект труб, клиновых задвижек и переходников.

Схема монтажа ПЛОТ-3С-М-Ц приведена на рисунке 11, схема монтажа "ИКОНЭТ-ВС-П" – на рисунке 11а.



1 – выходной переходник; 2, 2а – штуцера; 3 – контргайки;
 K1, K2 – шаровые краны (клиновые задвижки); 4 – переходники;
 5а, 5б – шланги; 6 – ПЛОТ-3С-М-Ц; 7 – ТПРГ

Рисунок 11



1 – выходной переходник; 2, 2а – штуцера; 3 – контргайки;
 K1, K2, K3 – шаровые краны (клиновые задвижки); 4 – переходник;
 5 – тройник; 6а, 6б – шланги; 7 – "ИКОНЭТ-ВС-П"; 8 – ТПРГ

Рисунок 11а

Стрелки на рисунках указывают направление движения измеряемой среды. Положение ПЛОТ-ЗС-М-Ц в пространстве – вертикальное, допускается отклонение продольной оси спиртомера от вертикали на угол не более 60°.

Для уплотнения резьбовых соединений использовать входящий в комплект поставки фторопластовый уплотнительный материал ФУМ-О.

ВНИМАНИЕ! ПЕРВЫЙ ПО ПОТОКУ ШТУЦЕР (ПОЗ. 2 НА РИСУНКАХ 11, 11а) ДОЛЖЕН БЫТЬ ПОДСОЕДИНЕН К ВХОДНОМУ ОТВЕРСТИЮ (ШТУЦЕРУ) СПИРТОМЕРА.

ВНИМАНИЕ! ПРИ ОТСУТСТВИИ СПИРТОМЕРА В СОСТАВЕ СИСТЕМЫ КЛИНОВЫЕ ЗАДВИЖКИ К1 И К2 ДОЛЖНЫ БЫТЬ ГЕРМЕТИЧНО ЗАКРЫТЫ.

2.1.4.2 Тройник поз. 5 и задвижка К3 (см. рисунок 11а) служат для слива жидкости при промывке измерительного канала спиртомера "ИКОНЭТ-ВС-П". В процессе работы спиртомера задвижка К3 должна быть закрыта. При промывке закрывают К2 и открывают К3.

2.1.4.3 Если температура измеряемой среды, поступающей в измерительный канал спиртомера типа "ИКОНЭТ-ВС-П" ниже плюс 5 °С, то в любом удобном месте на участке между штуцером 2 и штуцером "Вход" следует установить нагреватель **проточного** типа для подогрева измеряемой среды.

Для систем с ПЛОТ-ЗС-М-Ц такой нагреватель следует устанавливать, если температура измеряемой среды крепостью от 36 до 50 % ниже минус 10 °С.

Примечание - Нагреватель в состав системы не входит и должен быть выбран (или изготовлен) потребителем самостоятельно из расчета расхода через него до 20 л/ч. Например, можно применить проточный нагреватель модели WIWA3500, поставляемый фирмой ОАО "АМДИТ" (тел. в г.Москве 138-30-80), или подогреватель электрический спиртосодержащей жидкости ПЭС ТУ5131-009-51238246-2007, поставляемый ООО "Раско-прибор" (123458, г.Москва, Ленинский проспект 35, телефон/факс: (495) 980-57-74; e-mail: rasco-pribor@rambler.ru).

2.1.4.4 Спиртомер "ИКОНЭТ-ВС-П" предназначен для эксплуатации в отапливаемом помещении при температуре окружающей среды от плюс 15 до плюс 35 °С. Если по техническим причинам спиртомер необходимо разместить в не отапливаемом помещении, то его следует поместить во взрывозащищенный термошкаф, который должен приобретаться потребителем самостоятельно. Например, можно использовать взрывозащищенный термошкаф производства ООО "Стрела" (410002, г.Саратов, тел/факс (84-52) 48-96-06) или термошкаф ТШ 1-ЭО, поставляемый ООО "Раско-прибор" (адрес см.выше).

2.1.4.5 Допускается размещать спиртомер в отапливаемом помещении, удаленном от места монтажа ТПРГ в трубопроводе.

В этом случае штуцер "Вход" спиртомера подсоединяют к крану К1 (см. рисунки 11, 11а) посредством трубопровода или шланга необходимой длины, не входящих в комплект поставки системы. Гибкую подводку 6б не подсоединяют к выходному переходнику 1, кран К2 закрывают. Слив измеряемой среды из измерительного канала спиртомера проводят в емкость, объем которой определяют исходя из того, что расход измеряемой среды через спиртомер 15-20 л/ч.

Для обеспечения движения измеряемой среды через спиртомер штуцер "Вход" должен быть расположен ниже штуцера 2, а трубопровод, соединяющий эти штуцера, должен иметь уклон в сторону спиртомера. Если и в этом случае не обеспечивается движение измеряемой среды, то на участке между штуцером 2 и штуцером "Вход" должен быть установлен насос.

2.1.5 Монтаж составных частей системы в монтажном корпусе

2.1.5.1 Монтаж вести согласно монтажному чертежу ЛГФИ.301156.034 МЧ (входит в комплект поставки) в приведенной ниже последовательности и с учетом указаний эксплуатационной документации на составные части системы.

2.1.5.2 Снять корпус нижней розетки, расположенной на боковой стенке монтажного корпуса.

Открутить зажимную гайку, закрывающую отверстие "Вх.1". Протащить свободный конец одного из кабелей "Питание" через снятую зажимную гайку и отверстие "Вх.1" внутрь монтажного корпуса.

Закрепить жилы кабеля "Питание" на контактах открытой розетки, жилу с желтой изоляцией использовать для заземления. Надеть на розетку корпус и закрепить винтом. Затянуть зажимную гайку до упора.

2.1.5.3 Крепление КС и СВ в монтажном корпусе производить при помощи пластин, петель и крюков, изображенных на рисунке 12.

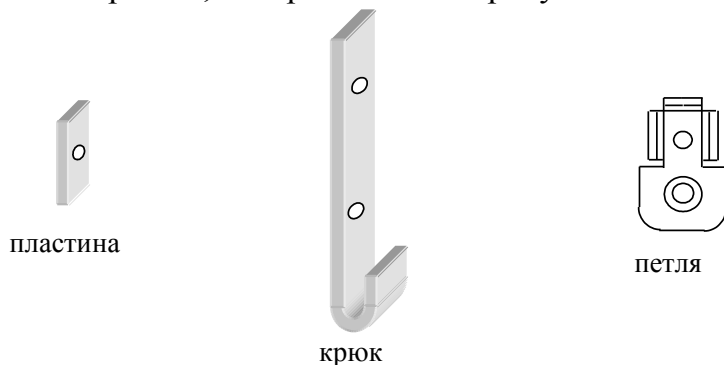


Рисунок 12

Снять меньшую крышку СВ и КС, открутив два винта крепления (см. приложение В, поз.5). Вложить пластины в прямоугольные углубления, расположенные по краям корпуса вблизи мест крепления меньшей крышки. Прикрепить петли при помощи этих пластин и винтов к выступам на дне корпуса, как показано на монтажном чертеже (сечение А-А).

Прикрепить крюки к резьбовым втулкам 1 и 2 на шасси монтажного корпуса (см. рисунок 13).

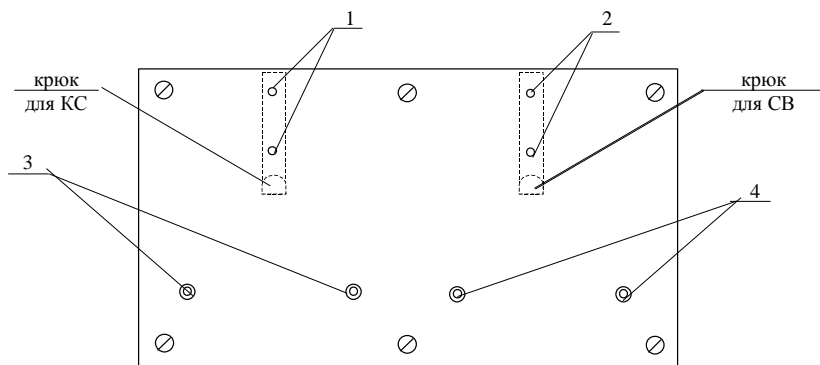


Рисунок 13 – Шасси монтажного корпуса

Вставить загнутый конец крюка в паз поз.9 (см. приложения В, Г), расположенный снаружи основания СВ, и закрепить винтами петли на втулках поз.4 (см. рисунок 13). Таким же образом закрепить КС на втулках поз. 3.

2.1.5.4 Открутить зажимные гайки, закрывающие отверстия "ДТ", "ДР", "УСБ", "АЛК" и протащить через них внутрь монтажного корпуса те концы одноименных кабелей, которые предназначены для подключения к СВ: на схемах приложения Ж со стороны этих концов в таблице указан адрес "СВ". Кабель "ПЛ-Ц" вести внутрь монтажного корпуса через отверстие "АЛК".

2.1.5.5 Подключить к СВ КС и кабели "ДТ", "ДРТ", "УСБ" или "УМУП" (согласно типу счетчика бутылок в системе), "1АЛК" согласно схеме соединений, приведенной в приложении Д, рисунок Д.1. Электрическое соединение блоков спиртомера типа ПЛОТ-3С-М-Ц между собой и с СВ проводить согласно рисунку Д.2.

Кабели входят в комплект поставки. Схема кабеля "1-КС" приведена в приложении Д паспорта КС, схемы остальных кабелей - в приложении Ж настоящего РЭ. Символы, заключенные в кавычки на схемах приложений Д и Ж, маркированы на корпусе СВ и кабелях, соответственно.

Дополнительная, последняя, цифра в обозначениях кабелей, нанесенных на них и отсутствующая на схемах приложений Д и Ж, указывает длину кабеля:

- для кабелей "ДТ", "ДРТ", "1АЛК" или "ПЛ-Ц", УСБ" или "УМУП": 1-10 м, 2 – 20 м, 3 – 30 м, 4 – 40 м, 5 – 50 м; для "ПЛ-Ц" дополнительно 6 – 60 м, 7 – 70 м; при длине кабеля 1,5 м последняя цифра в маркировке кабелей отсутствует;

- для кабеля "1-КС": 1-2 м, 2 – 20 м, 3 – 30 м, 4 – 40 м, 5 – 50 м; при длине кабеля 0,7 м последняя цифра в маркировке кабеля отсутствует;

- для кабелей "КС-ПК" и "СВ-ПК": 1 – 50 м, 2 – 70 м, 3 – 100 м; при длине кабелей 20 м последняя цифра в маркировке кабеля отсутствует.

Пример – Кабели, маркированные "ДРТ-1" и "УСБ-3-1", имеют длину 10 м. Кабели, маркированные "ДРТ" и "УСБ-3", имеют длину 1,5 м.

2.1.5.6 Монтаж кабелей в корпусе СВ и КС вести в следующей последовательности:

- снять крышку, закрывающую монтажные колодки (см. п.п. 1.4.2, 1.4.3 и эксплуатационную документацию на счетчик бутылок);

- открутить зажимную гайку, закрывающую отверстие для ввода кабеля;

- протянуть кабель через снятую зажимную гайку и отверстие для ввода кабеля;

- ослабив винты на монтажной колодке, ввести жилы кабеля между пластинами контакта монтажной колодки и закрепить винтами; в СВ жилы кабеля крепить согласно адресам, указанным в таблицах на схемах кабелей (см. приложение Ж);

- затянуть зажимную гайку до упора.

Установить на место снятую крышку корпуса СВ.

Примечание - СВ может быть подключен к УСПД-ПК непосредственно (кабелем СВ-ПК), или через КС (с помощью кабелей 1-КС и КС-ПК).

2.1.5.7 Кабели "1-КС", "КС-ПК" и "СВ-ПК" поставляются по заказу потребителя. Длина кабелей "КС-ПК" и "СВ-ПК" не более 100 м, "1-КС" – не более 50 м (см. п. 2.1.5.5).

Для подключения кабеля "КС-ПК" к КС, размещенному в монтажном корпусе, необходимо протянуть свободный конец кабеля через любое отверстие на передней панели, оставшееся свободным после монтажа всех остальных кабелей, внутрь корпуса и произвести распайку жил кабеля к вилке 2РМ14КПН4Ш1В1 (входит в комплект поставки), согласно схеме, приведенной в приложении Ж.

Подключение кабеля "СВ-ПК" к СВ аналогично.

ВНИМАНИЕ! НЕ ДОПУСКАЕТСЯ ОСТАВЛЯТЬ ВО ВРЕМЯ РАБОТЫ СИСТЕМЫ ПОДКЛЮЧЕННЫМИ К СВ КАБЕЛИ, ВТОРЫЕ КОНЦЫ КОТОРЫХ НЕ ЗАДЕЙСТВОВАНЫ!

2.1.5.8 Подключить к КС СВ других систем, не имеющих собственных КС, посредством кабелей 1-КС, протянув их свободные концы внутрь монтажного корпуса, а затем внутрь КС через отверстия "К2", "К3", "К4".

Подготовить КС к работе согласно его эксплуатационной документации, установить на место меньшую крышку корпуса КС и закрепить винтами.

2.1.5.9 Подключить к розеткам внутри монтажного корпуса, согласно монтажному чертежу ЛГФИ.301156.034 МЧ, СВ и КС посредством соответствующих сетевых шнуров.

Подключить вилки оставшихся кабелей "Питание" к розеткам внутри монтажного корпуса и вывести их свободные концы наружу через отверстия "Вых.1", "Вых.2" и (в системах со спиртомером "ИКОНЭТ-ВС-П") - "Вых.3".

2.1.5.10 Затянуть до упора зажимные гайки в местах ввода кабелей в монтажный корпус.

2.1.5.11 Ввести заземляющий провод через отверстие в передней панели и подсоединить к клемме "⏚".

2.1.5.12 Закрывать дверцу монтажного корпуса и зафиксировать поворотом ключа в замке.

2.1.5.13 Установить монтажный корпус на жестком горизонтальном основании (например, на столе) или подвесить вертикально в любом удобном месте.

2.2 Использование системы

2.2.1 Меры безопасности

2.2.1.1 При работе с системой необходимо соблюдать действующие правила по технике безопасности при работе с электроустановками и руководствоваться требованиями безопасности по ГОСТ12.2.007.0-75 к изделиям класса I.

2.2.2 Порядок ввода в эксплуатацию после перерыва в работе

2.2.2.1 Удалить воздух из трубопровода и заполнить его измеряемой жидкостью (спиртом или водно-спиртовым раствором), как указано в п. 2.2.3.1.

ВНИМАНИЕ ! ДЛЯ ИСКЛЮЧЕНИЯ ПОГРЕШНОСТИ ИЗМЕРЕНИЯ ОБЪЕМА НЕ ДОПУСКАЕТСЯ ЧАСТИЧНОЕ ЗАПОЛНЕНИЕ ТРУБОПРОВОДА И НАЛИЧИЕ В ПОТОКЕ ЖИДКОСТИ ВОЗДУХА И ЕГО ПУЗЫРЬКОВ !

Указанные в п. 2.2.3.1 действия следует выполнять каждый раз после перерыва в работе (на линии розлива - перед началом каждого розлива).

2.2.2.2 Подать питание на систему, подключив вилку кабеля "Питание", выходящего из отверстия "Вх.1" монтажного корпуса, к сети переменного тока частотой (50 ± 1) Гц напряжением (220_{-33}^{+22}) В.

Подать питание на УСПД-ПК (или на ПК).

После подключения к питающей сети на индикаторе СВ на короткое время выводятся наименование предприятия-изготовителя (АО "АПЗ"), "ИС АЛКО", "СВ-3-5" и номер версии управляющей программы, записанной в память СВ. Затем идет автоматическое тестирование СВ, по завершении которого открывается **"Окно даты-времени"** (см. п.2.2.4.1). Если в течение времени (3 ± 1) мин ни одна из кнопок не нажимается, СВ автоматически переводит индикатор в режим индикации суммарного объема **"Объем V_{Π} "**. Порядок работы в меню СВ приведен в п. 2.2.4.

Зайти в подменю "Константы" (см. рисунок 11): если продукция, параметры которой предстоит контролировать, имеет коэффициента объемного расширения, отличающийся от выведенного на индикатор СВ, то этот коэффициент следует изменить (см. указания п.п.2.2.4.1-2.2.4.4.7).

ВНИМАНИЕ! ДЛЯ ПРАВИЛЬНОГО УЧЕТА ОБЪЕМА, ПРИВЕДЕННОГО К 20 °С, КОЭФФИЦИЕНТ ОБЪЕМНОГО РАСШИРЕНИЯ, ВВЕДЕННЫЙ В ПАМЯТЬ СВ-5, ДОЛЖЕН БЫТЬ РАВЕН КОЭФФИЦИЕНТУ ОБЪЕМНОГО РАСШИРЕНИЯ УЧИТЫВАЕМОЙ ПРОДУКЦИИ.

2.2.2.3 Подать измеряемую жидкость в трубопровод ТПРГ.

Примечание – Показание системы в режиме измерения крепости снимать после заполнения измеряемой средой измерительного канала спиртомера не ранее, чем через 30 с для ПЛОТ-3С-М-Ц, 5 мин - для "ИКОНЭТ-ВС-П" (это время, необходимое для завершения переходных процессов в спиртомере).

2.2.2.4 Вывод информации на экран ПК или принтер осуществляется посредством программного обеспечения, поставляемого по отдельному заказу АО "АПЗ" (контактные телефоны см. во вводной части настоящего РЭ).

2.2.3 Порядок работы с воздухоотделителем

2.2.3.1 Порядок работы после каждого перерыва в работе и перед началом каждого розлива должен быть следующим (см. рисунки 3, 4):

а) при закрытом вентиле 3 и открытом вентиле 2 подать жидкость в трубопровод; по мере заполнения трубопровода воздух будет выходить в атмосферу через воздухоотделитель.

б) при достижении момента полного заполнения трубопровода в воздухоотделителе начнет появляться жидкость; при достижении ее уровня примерно половины объема корпуса закрыть вентиль 2 и открыть вентиль 3; система готова к работе.

2.2.3.2 В процессе работы необходимо контролировать уровень жидкости в корпусе воздухоотделителя, т.к. по мере заполнения объема корпуса воздухом уровень снижается; при этом необходимо удалять накопившийся воздух, открывая вентиль 2.

2.2.4 Меню СВ

2.2.4.1 После подключения к питающей сети на индикаторе СВ на короткое время выводятся: наименование предприятия-изготовителя (АО "АПЗ"), "ИС АЛКО", СВ-5 и номер версии управляющей программы, записанной в память СВ. Затем начинается автоматическое тестирование СВ (самодиагностика).

При положительных результатах тестирования открывается окно, в котором выводятся текущие дата и время и время наработки (**Окно даты-времени**). Если в течение времени (3 ± 1) мин ни одна из кнопок не нажимается, СВ автоматически переводит индикатор в режим индикации объема "**Объем V_П**" (Главное окно).

В этом режиме индикатор СВ может находиться сколь угодно долго, пока оператор не нажмет одну из управляющих кнопок "**⏏**" или "**⏏**".

2.2.4.2 Параметры и показатели, которые могут быть выведены на индикатор и возможные режимы индикации перечислены в п.п. 1.1.3, 1.1.4.

Для вывода необходимой информации следует руководствоваться структурными схемами меню СВ, приведенными на рисунках 14-18.

2.2.4.3 На структурных меню приняты следующие условные обозначения:

- в прямоугольниках приведено содержание выводимой на индикатор информации;
- стрелки, примыкающие к прямоугольникам, указывают направление перехода от одного окна сообщения к другому, из меню в подменю и обратно;

- значки "**⏏**" и "**⏏**" возле стрелок указывают, на какую кнопку необходимо для этого нажать; стрелки без значков - самопроизвольный переход (без нажатия кнопок);

- если информация на индикаторе содержит знак вопроса (?), то возле стрелки или обозначения кнопки стоят слова "Да" или "Нет", указывающие что повлечет за собой нажатие на эту кнопку: согласие или отказ от предлагаемых действий;

- X - любая цифра от 0 до 9; на структурных схемах для всех параметров приведено максимальное количество разрядов, которое может быть выведено на индикатор;

- текст, заключенный в овалы, на индикатор не выводится – это пояснения.

2.2.4.4 В **Основном меню** (см. рисунок 14) выводятся результаты измерений по состоянию на текущий момент, показатели текущей смены и коды нештатных ситуаций (аварий), диагностированных СВ.

В окнах "Объем V", "Объем V_A", "Объем V_П" и "Счетчик" текущих показателей выводятся 3 значения:

- суммарное значение за текущий час "час XXXX,XX";

- суммарное значение за текущие сутки "сутки XXXXX,XX";

- суммарное значение за весь период работы системы с момента первого включения "XXXXXXXXXXXXXXXX,XX".

В режимах индикации текущих показателей обновление информации на индикаторе осуществляется автоматически каждые 1,5 с. За время 1,5 с текущее значение объема может увеличиться более, чем на единицу последнего разряда, поэтому скачкообразное изменение показаний СВ дефектом не является.

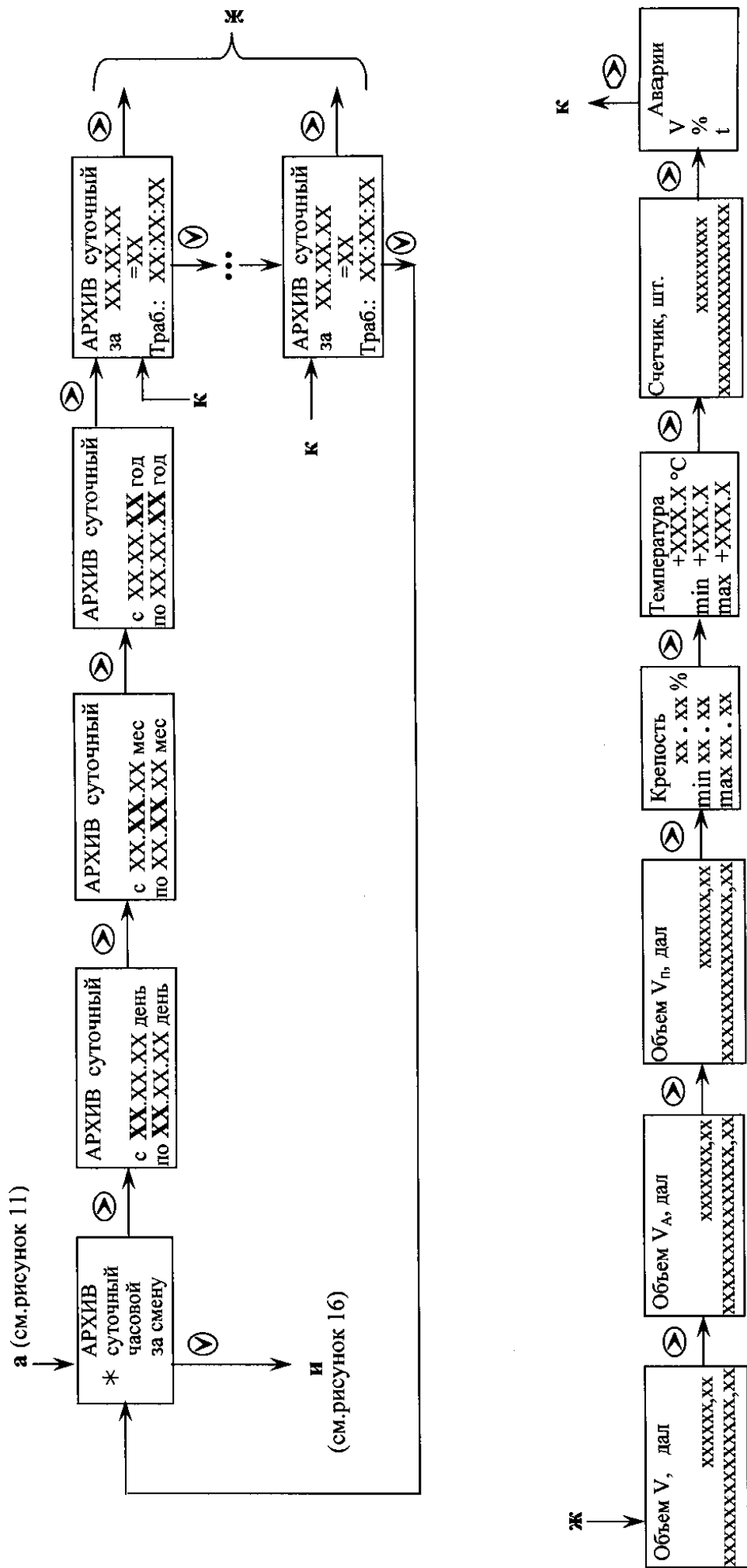


Рисунок 15 – Подмену "АРХИВ" (суточный)

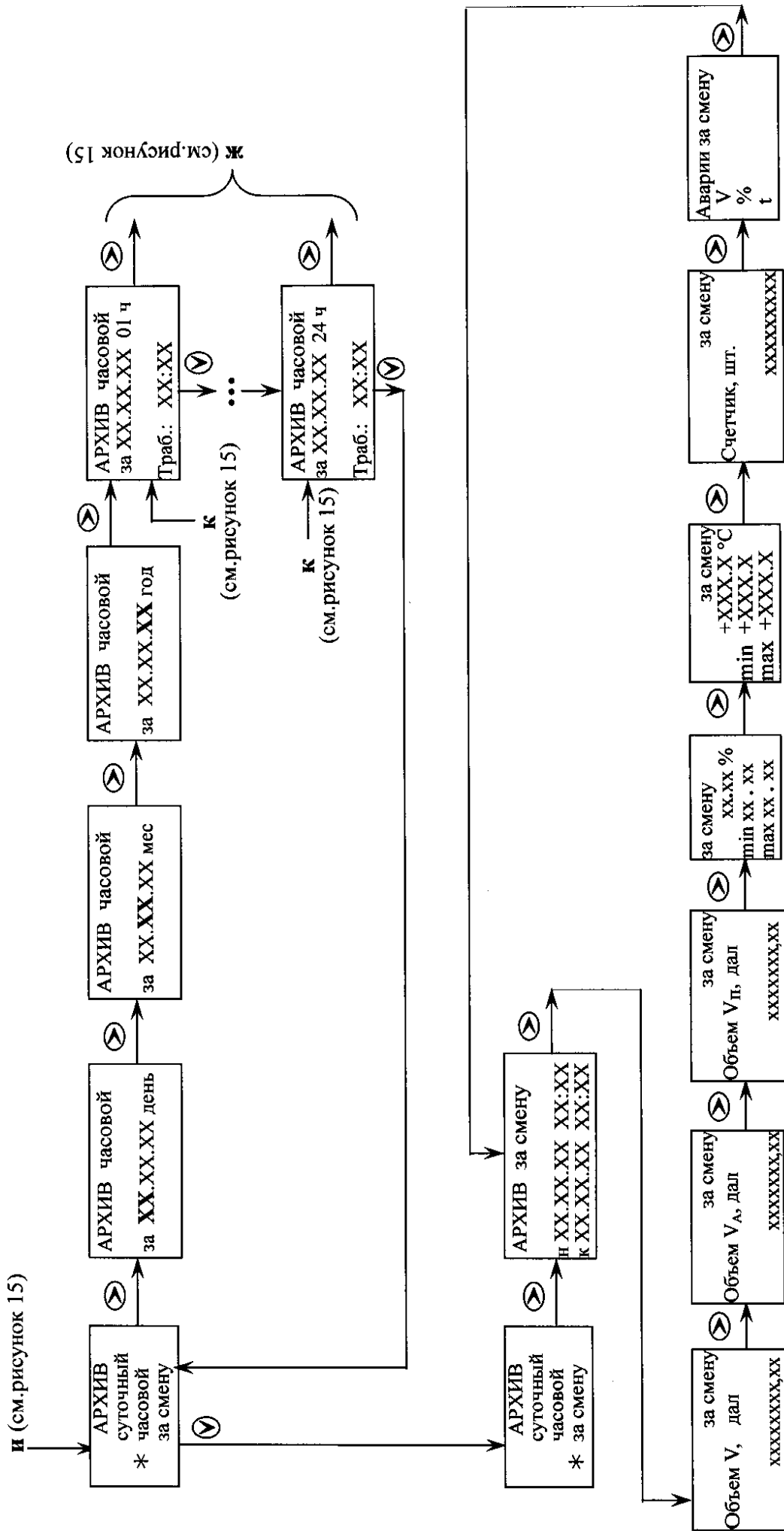


Рисунок 16 – Подмену "АРХИВ" (часовой и за смену)

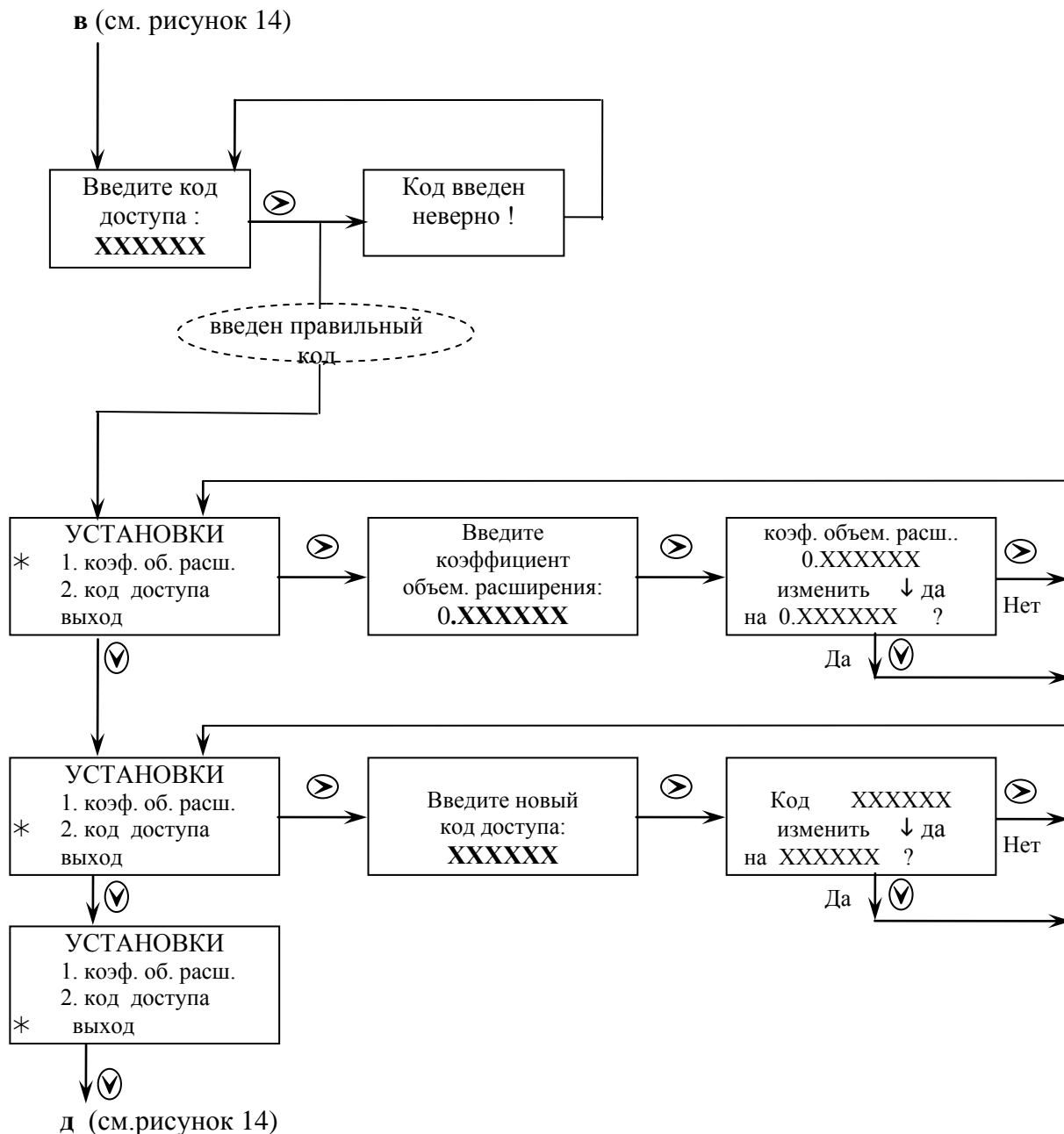


Рисунок 18 – Подменю "УСТАНОВКА коэффициента объемного расширения"

Нештатные ситуации (аварии), которые способен диагностировать СВ, и их коды, выводимые в окне "Текущие аварии" основного меню, приведены в таблице 4. При отсутствии нештатных ситуаций сообщения напротив значков "V", "%" и "t" в окне "Текущие аварии" отсутствуют.

Кроме сообщений в окне "Текущие аварии", в окне параметра, при измерении которого обнаружена авария, а также в окне даты-времени появляется значок "🔔". При разряде литиевой батарейки, от которой питается устройство счета времени, в окне даты-времени появляется значок "🔋".

2.2.4.5 В подменю "КОНСТАНТЫ" (см. рисунок 14) выводятся значения масштабирующего коэффициента, коэффициента объемного расширения измеряемой среды, записанные в память СВ, номер версии программы в СВ и контрольная сумма. Изменить в этом подменю ничего нельзя, оно информационное.

Для изменения масштабирующего коэффициента служит подменю "УСТАНОВКИ" (см. рисунок 17), защищенное шестизначным цифровым паролем. При выпуске из производства пароль имеет значение "100000".

Масштабирующий коэффициент подлежит изменению в диапазоне значений от 0,9000 до 1,1000. При выпуске из производства его значение равно 1,0000.

ВНИМАНИЕ! ПРИ ИСПОЛЬЗОВАНИИ СИСТЕМЫ В КОММЕРЧЕСКИХ ЦЕЛЯХ ИНДИЦИРУЕМОЕ ЗНАЧЕНИЕ МАСШТАБИРУЮЩЕГО КОЭФФИЦИЕНТА ДОЛЖНО СОВПАДАТЬ С УКАЗАННЫМ В ПАСПОРТЕ СИСТЕМЫ! ПРИ ОТЛИЧИИ МАСШТАБИРУЮЩЕГО КОЭФФИЦИЕНТА ОТ ПАСПОРТНОГО ЗНАЧЕНИЯ ПАРАМЕТРЫ ПО П.П. 1.2.4, 1.2.7 НЕ ГАРАНТИРУЮТСЯ!

Для изменения коэффициента объемного расширения служит подменю **"УСТАНОВКА коэффициента объемного расширения"** (см. рисунок 18), защищенное шестизначным цифровым кодом доступа. В этом же подменю предоставляется возможность изменения кода доступа. При выпуске из производства код доступа имеет значение "200000".



ВНИМАНИЕ! ДЛЯ ПРАВИЛЬНОГО УЧЕТА ОБЪЕМА, ПРИВЕДЕННОГО К 20 °С, КОЭФФИЦИЕНТ ОБЪЕМНОГО РАСШИРЕНИЯ, ВВЕДЕННЫЙ В ПАМЯТЬ СВ-3-5, ДОЛЖЕН БЫТЬ РАВЕН КОЭФФИЦИЕНТУ ОБЪЕМНОГО РАСШИРЕНИЯ УЧИТЫВАЕМОЙ ПРОДУКЦИИ.


2.2.4.6 В подменю **"УСТАНОВКИ"** предоставлена также возможность изменения пароля, ввода кода пользователя (абонента), корректировки даты и времени.


Код абонента позволяет идентифицировать пользователя при выводе информации с нескольких систем на один ПК, а также при передаче информации в ЕГАИС.

Погрешность измерения времени в системе не нормирована, поэтому периодически необходимо производить коррекцию текущего времени и текущей даты, руководствуясь рисунком 17.

Замена пароля "100000" на другой, известный только пользователю системы, позволяет защитить доступ к изменению параметров от несанкционированного вмешательства.

2.2.4.7 Для изменения значений в подменю **"УСТАНОВКИ"** и **"УСТАНОВКА коэффициента объемного расширения"**, а также для ввода пароля пользователя и кода доступа служат кнопки "" и "".

Цифру "X", в разряде числа изменяют, нажимая кратковременно на кнопку "". Изменению поддается только мигающая цифра. Цифры, которые могут быть изменены, на структурных схемах меню выделены жирным шрифтом.

Переход от разряда к разряду осуществляют кратковременным нажатием на кнопку "". Сообщения, на которых отсутствуют мигающие цифры, - информационные и изменению не подлежат.

2.2.4.8 В процессе работы системы автоматически создаются архивы (суточный и часовой). В момент начала новой смены автоматически создается **Архив за смену**, в котором сохраняются показатели предшествующей смены.

Структурные схемы подменю **"АРХИВ"** представлены на рисунках 15, 16.

Глубина суточного архива - 5 лет, по отношению к текущей дате, индицируемой СВ, глубина часового архива - 6 месяцев.

Во всех архивах крепость и температура представлены тремя значениями: среднее за рассматриваемый период (в первой строке), минимальное (в строке "min") и максимальное (в строке "max"). Перед значением температуры выводится знак "+" или "-" .

Объемы в суточном и часовом архивах представлены двумя значениями:

- в верхней строке - суммарное за рассматриваемые сутки (в суточном архиве) или за рассматриваемый час (в часовом архиве);

- в нижней строке - суммарное за весь период работы системы по состоянию на заданные сутки (в суточном архиве) или на заданный час (в часовом архиве).

Пояснения к сообщениям

АРХИВ суточный
за XX.XX.XX
=XX
Траб.: XX:XX:XX

и

АРХИВ часовой
за XX.XX.XX 01 ч
Траб.: XX:XX

на рисунке 15:

- "=XX" – время нахождения системы во включенном состоянии за сутки; если в течение суток питание системы не отключалось, то строка имеет вид: "=24".

- в строке "Траб." выводится суммарное время работы системы в течение суток (АРХИВ суточный) в формате "часы : минуты : секунды" или часа (АРХИВ часовой) в формате "минуты : секунды".

Архив за смену создается и уничтожается пользователем при просмотре показателей текущей смены (см. рисунок 14, область "показатели текущей смены"):

- если на вопрос "Желаете начать новую смену?" пользователь нажмет кнопку "⏵" (Да), то информация, которую пользователь наблюдал при просмотре показателей текущей смены, запишется в архив за смену, а в показателях текущей смены подсчет объемов и количества бутылок начнется с нуля;

- если на вопрос "Желаете начать новую смену?" пользователь нажмет кнопку "⏴" (Нет), то архив за смену останется неизменным, а значения объемов и количества бутылок за текущую смену будут продолжать нарастать.

Кроме того, показатели текущей смены обнуляются каждый раз при отключении питания СВ. Архив за смену при отключении питания сохраняется.

Коды аварий, индицируемые при просмотре архивов, и их характеристика приведены в таблице 3.

Таблица 3

Код аварий		Характеристика (описание) аварии
на табло СВ	на экране ПК	
🚩	U	Было отключение питания
🔋	Б	Была разряжена батарейка
не диагностируется	П	Не было расчета V_{Π}
	А	Не было расчета V_A
R	R	Расход больше $1,15Q_{\max}$
H	H	Направление потока не совпадает со стрелкой на корпусе ППР-7
S	S	Не поступает сигнал со спиртомера
L	L	Крепость измеряемой среды менее 29,00 %
M	M	Крепость измеряемой среды более 99,50 %
Z	Z	Короткое замыкание в цепи ТСП или температура измеряемой среды менее минус 31 °С
T	T	Обрыв в цепи ТСП или температура измеряемой среды более плюс 81 °С

Все архивы являются энергонезависимыми, информация в них сохраняется при отключении питания СВ в течение не менее 20 лет.

2.2.4.9 Для возврата в **Окно даты-времени** (исходное состояние) из любого режима индикации основного меню необходимо одновременно нажать кнопки "⏵" и "⏴"; для возврата в **Окно даты-времени** из режима индикации какого-либо архива и из подменю "Константы" необходимо одновременно нажать обе кнопки дважды.

Если в течение времени (3 ± 1) мин ни одна из кнопок не нажимается, СВ автоматически переводит индикатор из любого окна в **Главное окно** – окно индикации объема "Объем V_{Π} ".

2.2.4.10 При отключении питания СВ накопленные значения объемов и времени наработки сохраняются в течение не менее 10 лет.

При последующем включении питания отсчет текущих показателей начинается со значений, предшествующих моменту отключения питания.

3 Техническое обслуживание

3.1 Общие указания

3.1.1 Техническое обслуживание проводится с целью обеспечения работоспособности системы в период ее эксплуатации.

Виды технического обслуживания: текущее и сервисное (периодическое).

Порядок текущего и периодического (сервисного) обслуживания изложен в подразделе 3.2.

К текущему техническому обслуживанию относится также устранение простейших неисправностей (см. "Текущий ремонт").

К сервисному техническому обслуживанию относится также демонтаж системы (или ее составных частей) для проведения ремонта и монтаж после ремонта, замена составных частей и подготовка к поверке.

ВНИМАНИЕ! ДЛЯ РАБОТЫ СИСТЕМЫ В ПРЕДЕЛАХ ЗАЯВЛЕННЫХ ТЕХНИЧЕСКИХ ХАРАКТЕРИСТИК И ПОГРЕШНОСТЕЙ ДОЛЖНО ПРОВОДИТЬСЯ, ПО ЗАЯВКЕ ОРГАНИЗАЦИИ, ЭКСПЛУАТИРУЮЩЕЙ СИСТЕМУ, ЕЖЕГОДНОЕ СЕРВИСНОЕ ОБСЛУЖИВАНИЕ ИСКЛЮЧИТЕЛЬНО СИЛАМИ СПЕЦИАЛИЗИРОВАННОЙ СЕРВИСНОЙ ОРГАНИЗАЦИИ, УПОЛНОМОЧЕННОЙ АО «АПЗ». В ПАСПОРТЕ СИСТЕМЫ ДОЛЖНА БЫТЬ ОТМЕТКА О ПРОВЕДЕННЫХ РАБОТАХ, ЗАВЕРЕННАЯ ПЕЧАТЬЮ СПЕЦИАЛИЗИРОВАННОЙ СЕРВИСНОЙ ОРГАНИЗАЦИИ.

3.1.4 Для ускорения процесса промывки измерительного канала спиртомера "ИКОНЭТ-ВС-П" его выход подсоединен к трубопроводу через тройник с задвижкой К3 (см. рисунок 11а). Перед началом промывки измерительного канала спиртомера закрывают задвижку К2 и открывают К3. По завершении промывки закрывают К3 и открывают К2.

ВНИМАНИЕ ! ТЕМПЕРАТУРА ЖИДКОСТИ, ИСПОЛЬЗУЕМОЙ ДЛЯ ПРОМЫВКИ ТРУБОПРОВОДА, В КОТОРОМ СМОНТИРОВАНЫ ДАТЧИКИ СИСТЕМЫ, ДОЛЖНА БЫТЬ НЕ БОЛЕЕ ПЛЮС 80 °С.

ИСПОЛЬЗОВАНИЕ ПАРА ДЛЯ ПРОМЫВКИ НЕ ДОПУСКАЕТСЯ !

ВНИМАНИЕ! ПРИ ПРОМЫВКЕ ТРУБОПРОВОДА, К КОТОРОМУ ПОДКЛЮЧЕН СПИРТОМЕР "ИКОНЭТ-ВС-П", ВОДОЙ, ТЕМПЕРАТУРА КОТОРОЙ НИЖЕ ПЛЮС 5 °С ИЛИ ВЫШЕ ПЛЮС 45 °С, КЛИНОВЫЕ ЗАДВИЖКИ, РАСПОЛОЖЕННЫЕ НА ВЫХОДНОМ ПЕРЕХОДНИКЕ, ДОЛЖНЫ БЫТЬ ЗАКРЫТЫ! НЕ ДОПУСКАЕТСЯ ПОПАДАНИЕ ВОДЫ ТЕМПЕРАТУРОЙ НИЖЕ ПЛЮС 15 °С ИЛИ ВЫШЕ ПЛЮС 45 °С В ИЗМЕРИТЕЛЬНЫЙ КАНАЛ СПИРТОМЕРА "ИКОНЭТ-ВС-П"!

ВНИМАНИЕ! НЕ ДОПУСКАЕТСЯ ОБЛИВАТЬ СОСТАВНЫЕ ЧАСТИ СИСТЕМЫ ВОДОЙ!

Степень защиты датчиков IP54 по ГОСТ 14254-96 означает, что они не теряют работоспособности при попадании на их корпуса воды только в виде брызг.

3.2 Порядок текущего и периодического обслуживания СВ

3.2.1 Текущее обслуживание производится ежедневно или ежесменно и включает в себя:

- осмотр всех составных частей системы: корпуса составных частей не должны иметь повреждений, все составные части системы должны быть подключены согласно схеме соединений, приведенной в приложении Д, пломбы не нарушены;

- визуальную проверку герметичности соединений составных частей системы, установленных в трубопроводе, между собой и с трубопроводом: наличие каплепадения или течи в местах соединений не допускается;

- проверку индикации СВ в основном меню: наличие значка "☔" в окне текущих

даты-времени указывает, за исключением случаев, оговоренных в примечании к п. 3.4.2, на наличие неисправности в системе (см. подраздел "Текущий ремонт").

При использовании системы на линиях розлива, снабженных угольными фильтрами, необходимо следить за исправностью угольных фильтров.

ВНИМАНИЕ! ПРИСУТСТВИЕ ВЗВЕСИ УГЛЯ В ИЗМЕРЯЕМОЙ СРЕДЕ НЕ ДОПУСКАЕТСЯ!

3.2.2 Текущее обслуживание может проводиться специалистами предприятия, эксплуатирующего систему.

Устранение повреждений и неисправностей, обнаруженных при текущем обслуживании должно производиться специалистами, имеющими лицензию завода-изготовителя системы на право проведения этой деятельности.

3.2.3 Периодическое обслуживание выполняется после истечения гарантийного срока не реже 1 раза в год.

При периодическом обслуживании проводятся следующие работы:

- проверка состояния соединительных кабелей, шнуров питания и разъемов на них;
- чистка контактов внешних разъемных соединений бязевой салфеткой, смоченной в спирто-бензиновой смеси;
- промывка и чистка от загрязнений частей системы, соприкасающихся с измеряемой средой.

Во время ремонта составных частей системы следует производить проверку состояния внутреннего монтажа, очистку от пыли, чистку внутренних разъемных соединений.

3.3 Демонтаж и монтаж системы

3.3.1 Демонтаж системы следует проводить в следующем порядке:

- отсоединить шнуры питания от сети;
- перекрыть поток жидкости и слить ее из трубопровода;
- отсоединить все кабели от датчиков и от соленоидного клапана;
- демонтировать счетчики бутылок с конвейера;
- демонтировать ТСП из выходного переходника, отверстие в переходнике закрыть заглушкой;
- закрыть клиновые задвижки, укрепленные на штуцерах выходного переходника, и отсоединить шланги от спиртомера;
- демонтировать ТПРГ из трубопровода, открутив накидные гайки переходников (для Ду 32 мм) или сняв шпильки (для Ду 40, 50, 80 и 100 мм); просушить при комнатной температуре в течение 1-1,5 ч и закрыть транспортными заглушками;
- перенести монтажный корпус в удобное для демонтажа место и открыть его дверцу;
- отключить вилку кабеля "Питание", сетевые шнуры СВ, КС от сетевых розеток внутри монтажного корпуса;
- ослабить зажимные гайки на монтажном корпусе, КС и СВ, снять меньшие крышки СВ и КС и демонтировать все кабели из монтажного корпуса;
- демонтировать из монтажного корпуса СВ и КС, отсоединить от них петли и извлечь пластины (см. монтажный чертеж ЛГФИ.301156.034 МЧ и рисунок 12), закрыть и закрепить меньшие крышки;
- для продолжительного хранения или отправки на ремонт упаковать систему согласно подразделу 1.6.

Примечание - Если после предварительной консультации с квалифицированным специалистом (или после осмотра неисправной системы специалистом на месте эксплуатации) будет установлено, что неисправна только одна составная часть системы, то допускается демонтировать только эту составную часть, отключив предварительно все составные части от сети переменного тока.

3.3.2 Монтаж системы после ремонта или хранения следует проводить в соответствии с указаниями подраздела 2.1.

3.4 Текущий ремонт

3.4.1 Составные части системы, кроме ТСП, являются ремонтируемыми изделиями.

Ремонт составных частей системы, при котором для устранения неисправностей требуется открывать их корпуса с нарушением пломб или разбирать ТПРГ, должен осуществляться квалифицированными специалистами на специализированных предприятиях по ремонту или заводе-изготовителе.

3.4.2 Наиболее простые неисправности, которые можно устранить на месте эксплуатации, приведены в таблице 4 и в эксплуатационной документации составных частей.

Таблица 4

Код аварии (в окне "Текущие аварии")	Возможная причина	Указание по устранению неисправности
$V > \max$	Расход больше $1,15Q_{\max}$	Уменьшить расход измеряемой среды
V расход с ` `	Направление потока не совпадает со стрелкой на корпусе ППР-7	Установить ППР-7 по потоку согласно стрелке на корпусе, проверить правильность подключения кабелей "ДР" к ППР-7 и к СВ.
% нет ответа	Не поступает сигнал со спиртомера	Проверить исправность кабеля "ПЛ-Ц" (или "1АЛК"), надежность его подключения к искрозащитному барьеру (или СВ) и к спиртомеру
% $< \min$	Крепость измеряемой среды за пределами диапазона измерений	Использовать систему для контроля среды с большей крепостью
% $> \max$		Использовать систему для контроля среды с меньшей крепостью
$t < \min$	Короткое замыкание проводов кабеля "ДТ"	Проверить исправность кабеля и правильность его подключения к СВ и ТСП
	Температура измеряемой среды менее минус 31 °С	Повысить температуру измеряемой среды
$t > \max$	Обрыв в цепи ТСП	Проверить исправность кабеля "ДТ" и надежность его подключения к СВ и ТСП
	Температура измеряемой среды более плюс 81 °С	Понизить температуру измеряемой среды

3.4.3 При наличии любой из неисправностей (аварий), перечисленных в таблице 4, на индикатор СВ в окне даты-времени и в окне параметра, при измерении которого обнаружена авария, выводится значок "🔔". При разряде литиевой батарейки, от которой питается устройство счета времени, в окне даты-времени появляется значок "🔋". Это говорит о необходимости заменить батарейку. В противном случае может произойти сбой часов.

3.5 Порядок замены составных частей

3.5.1 Для исключения простоя в работе на месте эксплуатации (например, при выходе из строя или при проведении технического обслуживания одной из составных частей системы) завод-изготовитель системы по отдельному заказу поставляет каждую из составных частей.

3.5.2 При получении составной части, предназначенной для замены, проверить наличие и сохранность пломб, наличие и правильность заполнения эксплуатационной документации.

Составные части системы, являющиеся средствами измерения (спиртомер, ТПРГ и ТСП) должны быть поверены и иметь свидетельство о поверке или соответствующую запись в эксплуатационной документации.

3.5.3 При отсутствии пломб или указанных в п. 3.6.2 записей о поверке технические характеристики, указанные в подразделе 1.2 не гарантируются.

3.5.4 Отключить питание системы и заменить составную часть, требующую профилактических или ремонтных работ. При монтаже руководствоваться указаниями подраздела 2.1.

3.5.5 При замене СВ ввести посредством программы *alco3-5k.exe* в память вновь устанавливаемого СВ значения граничных частот в поддиапазонах и соответствующих им расходов, указанные в паспорте ТПРГ, входящего в систему.

Ввести в память вновь устанавливаемого СВ масштабирующий коэффициент, указанный в паспорте системы.

Откорректировать, при необходимости, текущую дату и время и защитить эти установки своим паролем.

3.5.6 При замене ТПРГ ввести посредством программы *alco3-5k.exe* в память СВ значения граничных частот в поддиапазонах и соответствующих им расходов, указанные в паспорте вновь устанавливаемого ТПРГ, и проверить относительную погрешность измерения объема по методике ЛГФИ.407221.036-70 МИ (без участия поверителя) в условиях эксплуатации с использованием образцового мерника второго разряда.

Если относительная погрешность измерения объема по абсолютной величине не более 0,5 %, система готова к работе.

Если относительная погрешность измерения объема по абсолютной величине более 0,5 %, но менее 3,0 %, провести корректировку масштабирующего коэффициента по методике п.п. 3.6.3, 3.6.4.

3.5.7 Заполнить раздел 11 "Сведения о замене составных частей системы" паспорта системы.

Опломбировать места подключения составной части к системе.

Все указанные действия должны производиться с ведома или в присутствии представителей службы Росалкогольрегулирования.

3.6 Подготовка системы к поверке

3.6.1 Перед представлением системы на поверку проверить относительную погрешность измерения объема по методике ЛГФИ.407221.036-70 МИ в условиях эксплуатации с использованием образцового мерника второго разряда. Эта проверка должна проводиться лицом, имеющим свидетельство завода-изготовителя на право проведения таких работ.

3.6.2 Если относительная погрешность измерения объема по абсолютной величине не более 0,5 %, предъявить систему поверителю.

3.6.3 Если относительная погрешность измерения объема по абсолютной величине более 0,5 %, но менее 3,0 %, определить новое значение масштабирующего коэффициента K_m по формуле:

$$K_m = 1,0000 - \delta_v / 100 \quad (3)$$

где, δ_v – измеренное значение относительной погрешности измерения объема, %.

Ввести новое пятизначное значение масштабирующего коэффициента в память СВ, руководствуясь схемой меню, приведенной на рисунке 17, и вновь проверить относительную погрешность измерения объема.

3.6.4 Если после корректировки значение масштабирующего коэффициента относительная погрешность измерения объема по абсолютной величине более 0,5 %, но менее 3,0 %, действия по п. 3.6.3 повторить.

4 Хранение

4.1 Хранение системы в упаковке завода-изготовителя должно соответствовать условиям 1(Л) по ГОСТ 15150-69 при температуре окружающего воздуха от плюс 5 до плюс 40 °С и относительной влажности не более 80 % при температуре не более плюс 25 °С (см. примечание к п. 1.1.5).

4.2 В помещении для хранения не должно быть пыли, паров кислот и щелочей, агрессивных газов и других вредных примесей, вызывающих коррозию частей системы.

4.3 Срок хранения без переконсервации не более 1 года.

ВНИМАНИЕ! НЕ ДОПУСКАЕТСЯ ТРАНСПОРТИРОВАНИЕ И ХРАНЕНИЕ СПИРТОМЕРА ИКОНЭТ-ВС-II БЕЗ НАЛИЧИЯ ВОДНО-СПИРТОВОГО РАСТВОРА В РАБОЧЕМ КАНАЛЕ.

5 Транспортирование

5.1 Транспортирование системы, законсервированной и упакованной в транспортную тару завода-изготовителя согласно п. 1.6, может производиться всеми видами крытых транспортных средств (авиационным - в герметизированных отсеках) в соответствии с правилами перевозки грузов, действующих на каждом виде транспорта.

Во время погрузочно-разгрузочных работ и транспортирования ящики не должны подвергаться резким ударам и воздействию атмосферных осадков.

Способ укладки ящиков на транспортирующее средство должен исключить их перемещение.

5.2 Условия транспортирования в части воздействия климатических факторов должны соответствовать условиям 2(С) ГОСТ 15150-69 при температуре окружающего воздуха от минус 20 до плюс 50 °С и относительной влажности воздуха не более 98 % при температуре не более плюс 35 °С (см. примечание к п. 1.1.5).

5.3 Срок пребывания системы в условиях транспортирования должен быть не более 3 месяцев.

6 Поверка

6.1 Поверке подлежат система в целом и составные части системы, являющиеся средствами измерений: спиртомер, ТПРГ и ТСП. Поверка должна проводиться в срок, указанный в соответствующих паспортах (этикетках), а также в случае, если показания системы вызывают сомнения в правильной работе, и после ремонта.

6.2 Поверка системы и ее составных частей должна проводиться юридическими лицами и индивидуальными предпринимателями, аккредитованными в соответствии с законодательством Российской Федерации об аккредитации.

Поверка системы должна проводиться в соответствии с документом ЛГФИ.407221.036-70 МИ "Системы измерительные "АЛКО-3М". Методика поверки".

Поверка ТПРГ должна проводиться в составе системы согласно методике ЛГФИ.407221.036-70 МИ. Допускается поверку ТПРГ проводить согласно документу ЛГФИ.407221.027 МИ "Преобразователи расхода турбинные геликоидные ТПРГ. Методика поверки".

Поверка ТСП должна проводиться согласно документу, утвержденному в установленном порядке.

Поверка спиртомера должна проводиться согласно документу по поверке, указанному в руководстве по эксплуатации спиртомера (раздел "Поверка").

Документы по поверке системы и спиртомера входят в комплект поставки системы.

Приложение А
(справочное)
Перечень принятых сокращений и обозначений

Ду - диаметр условного прохода ТПРГ

ЖКИ – жидкокристаллический индикатор

крепость – объемная концентрация этилового спирта в измеряемой среде, выраженная в процентах

КС – контроллер связи КС, входящий в систему

МИ - методика поверки системы ЛГФИ.407221.036-70 МИ

ОЗУ – оперативное запоминающее устройство

РЭ – руководство по эксплуатации

СВ – специализированный вычислитель СВ-3-5, входящий в систему

спиртомер – входящий в систему оптический спиртомер "ИКОНЭТ-ВС-П" или плотномер-спиртомер ПЛОТ-3С-М-Ц

счетчик бутылок – входящий в систему универсальный счетчик бутылок УСБ-5 или управляющий модуль учета продукции УМУП

ТПРГ – преобразователь расхода турбинный геликоидный ТПРГ, входящий в систему

ТСП – термопреобразователь сопротивления платиновый, входящий в систему

Q_{max} - максимальный расход

Q_{min} - минимальный расход

Приложение Б
(справочное)
Общий вид ТПРГ

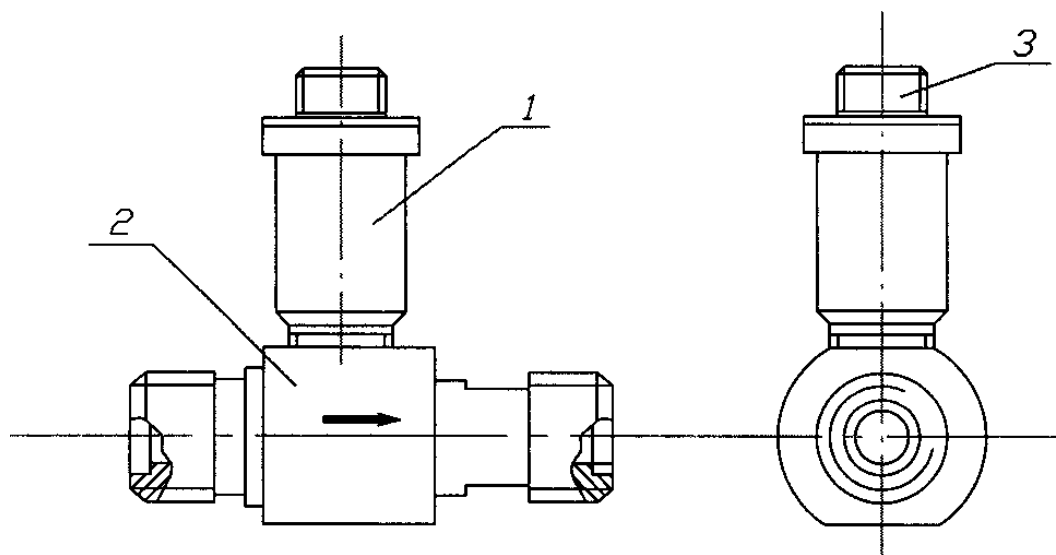


Рисунок Б.1 – Общий вид ТПРГ с Ду 12, 20 и 32 мм

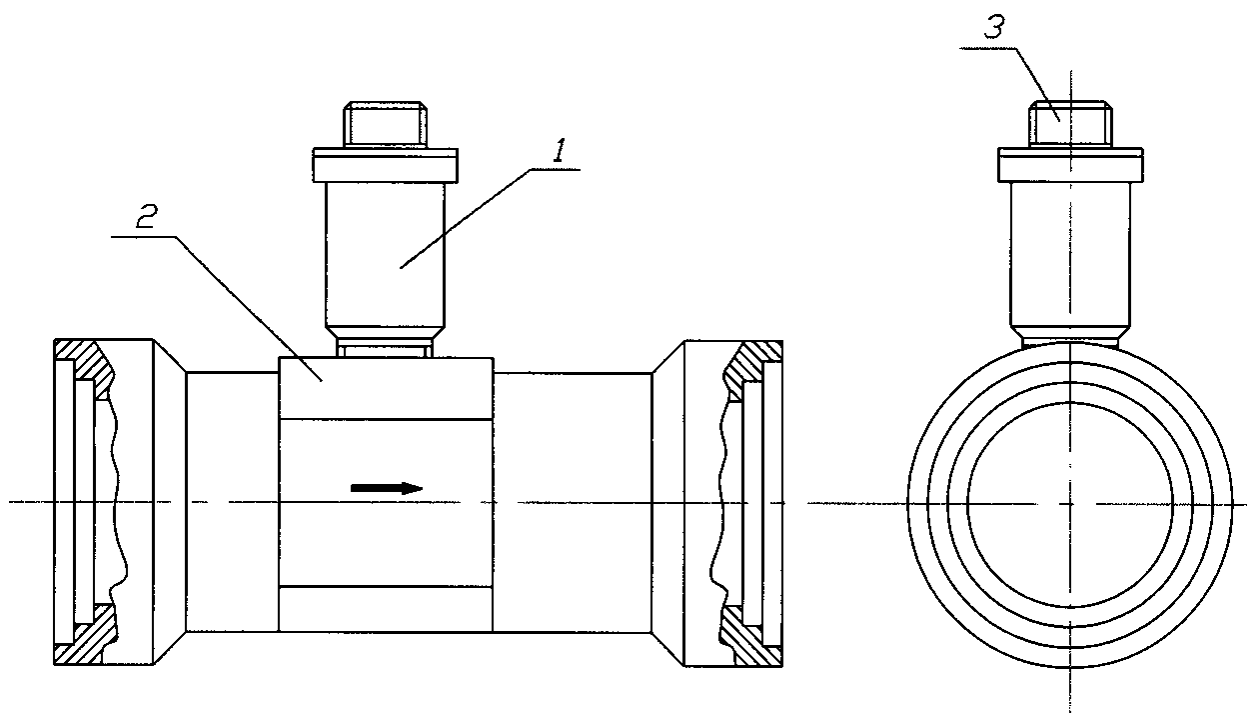


Рисунок Б.2 – Общий вид ТПРГ с Ду 40 и 50 мм

Приложение В
(обязательное)
Общий вид СВ

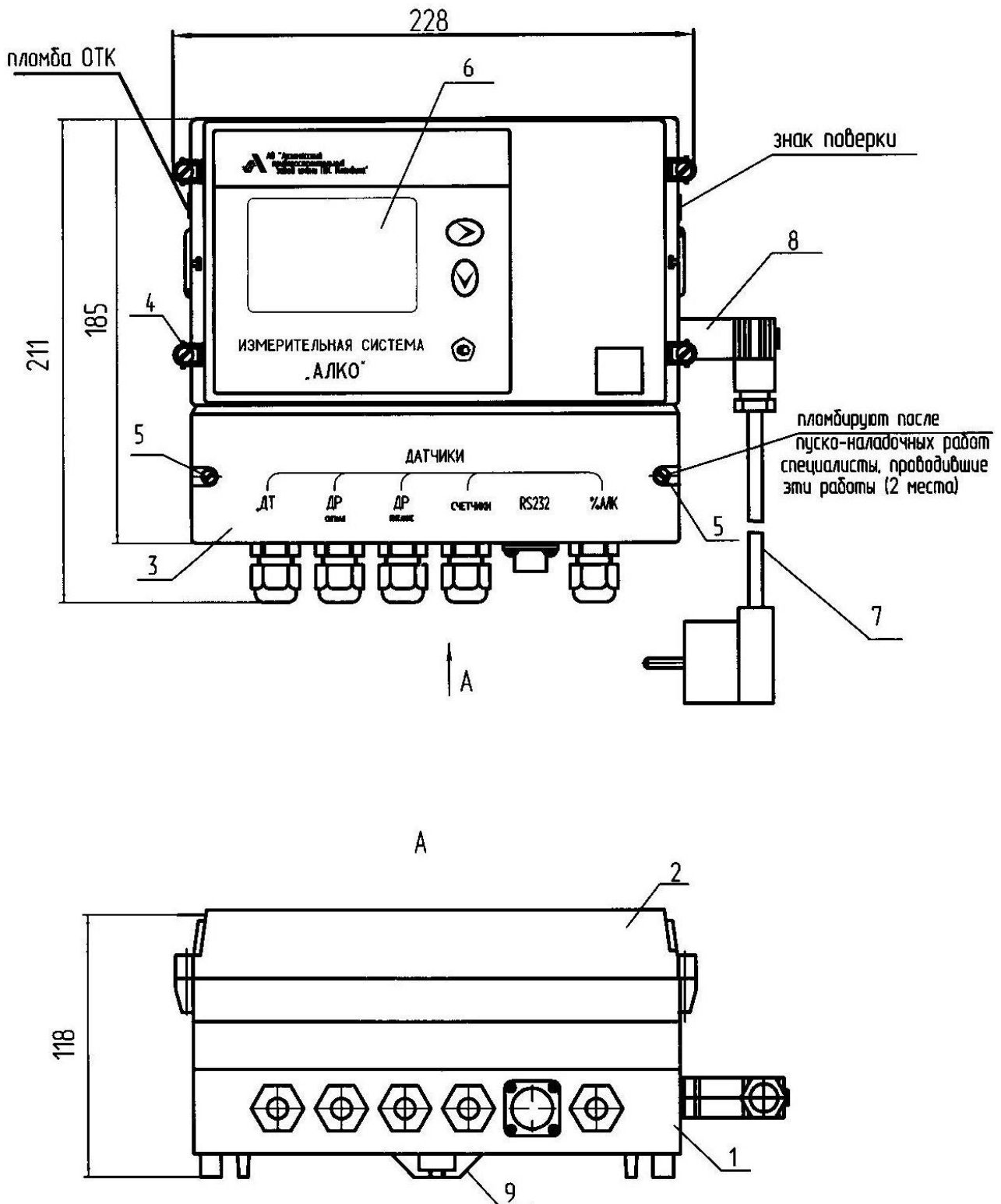


Рисунок В.1

Приложение Г
(обязательное)
Установочные размеры СВ и КС

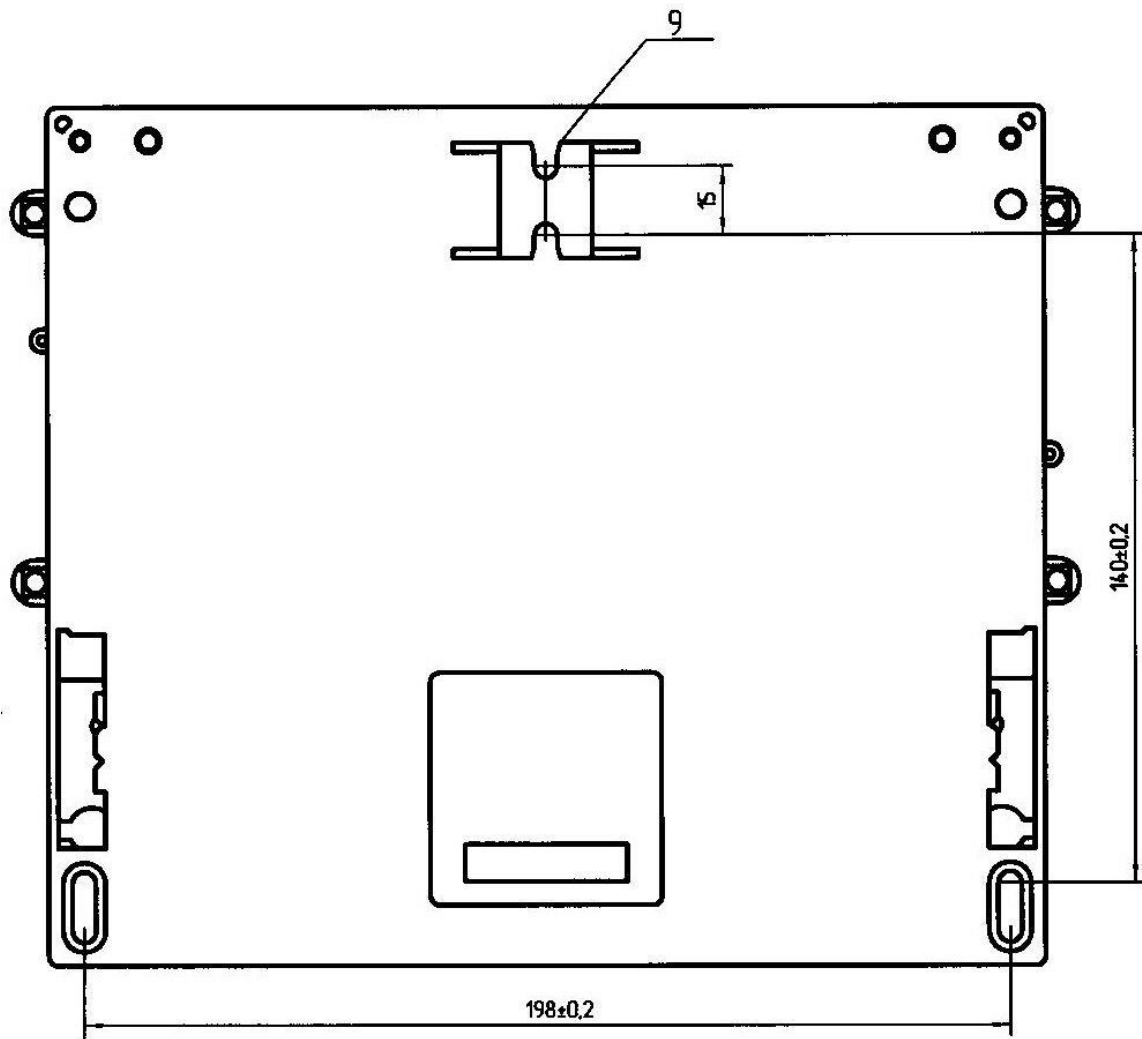


Рисунок Г.1

**Приложение Д
(обязательное)
Схема электрическая соединений**

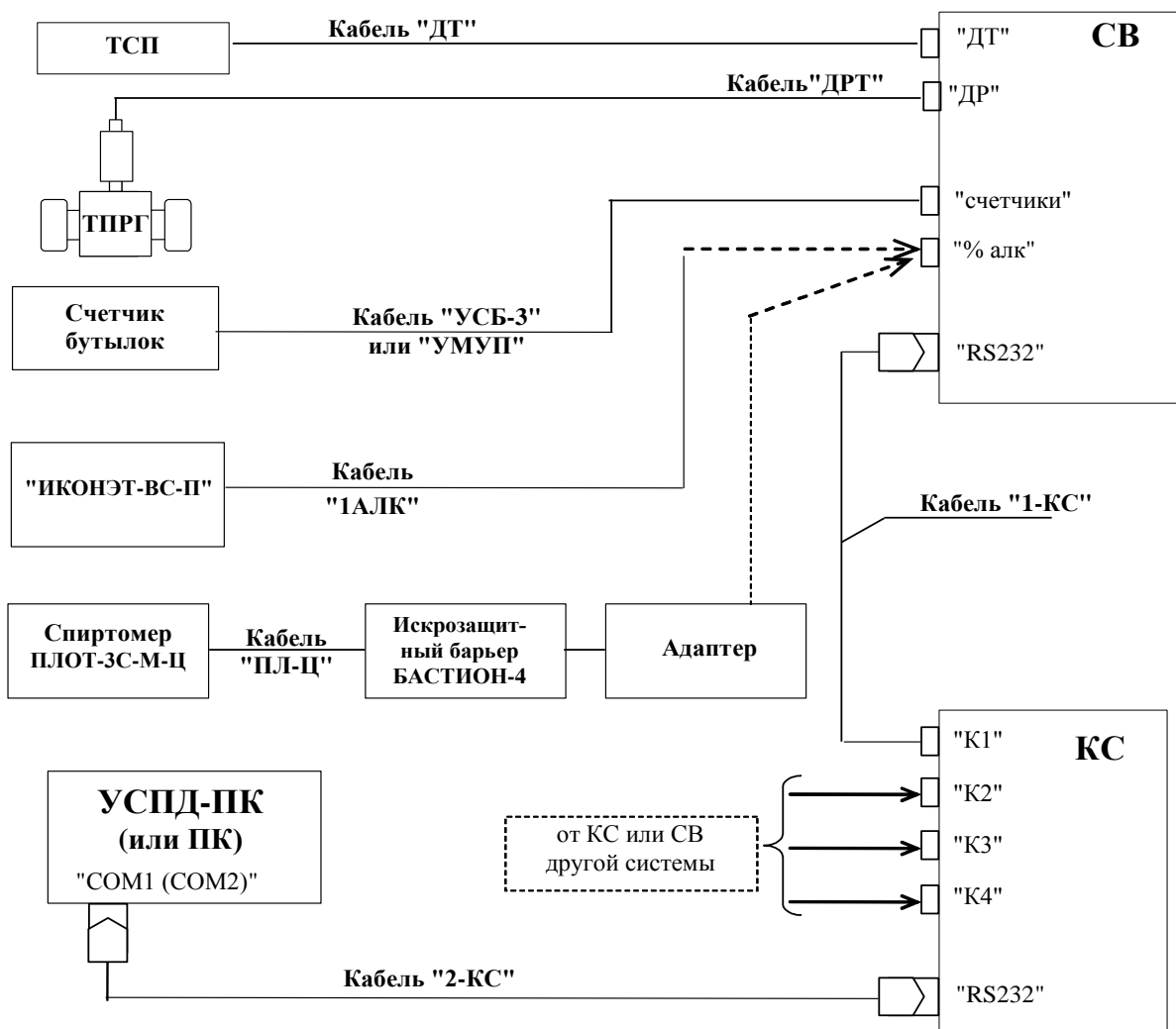
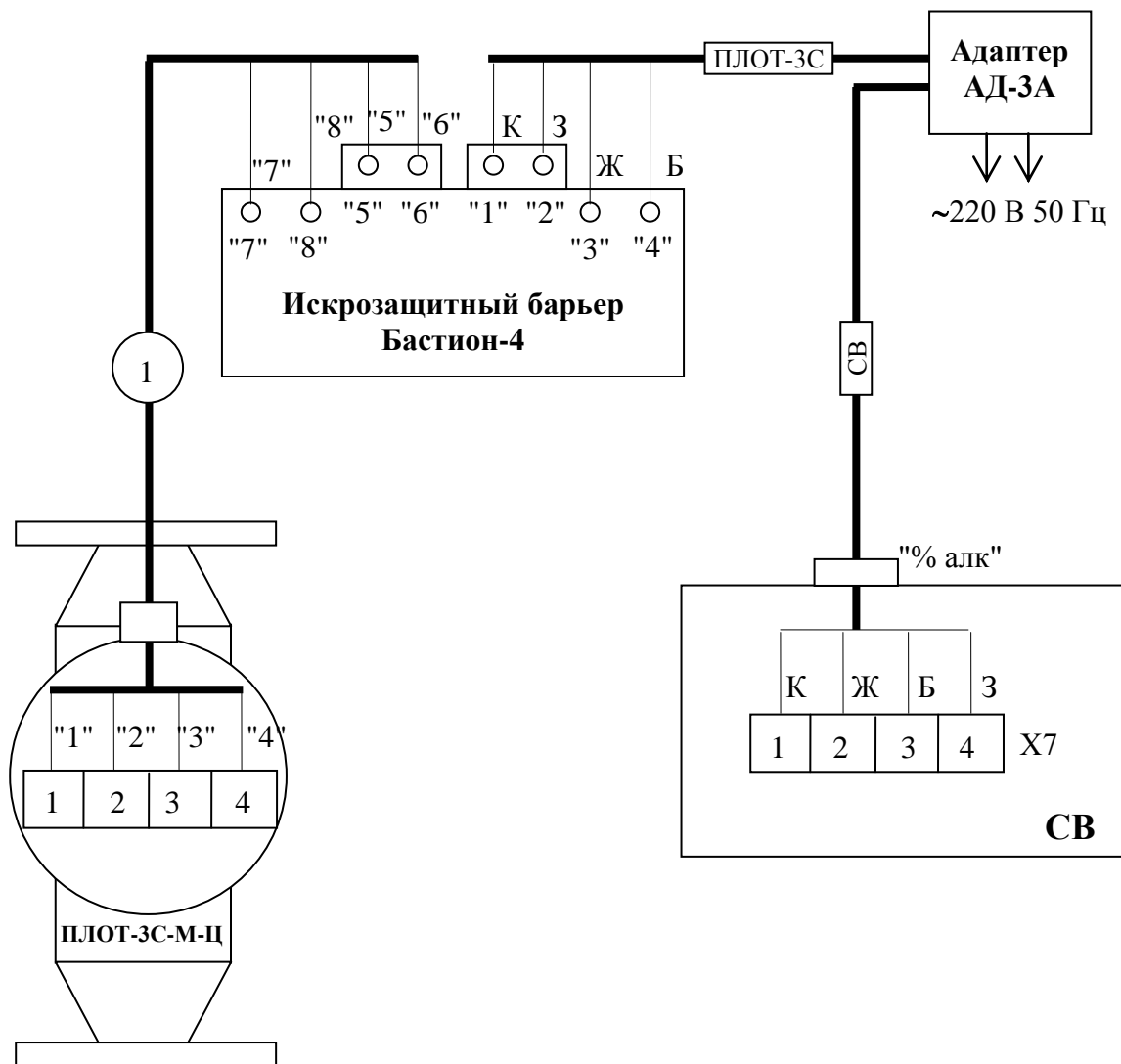


Схема кабеля "1-КС" приведена в документе ЛГФИ.421419.010 ПС "Контроллер связи. Паспорт" (приложение Д).

Длина кабелей "ДРТ", "1АЛК" ("ПЛ-Ц"), "УСБ" ("УМУП"), "ДТ" - не более 50 м. Способ прокладки согласно ПУЭ (глава 7.3) - открыто.

Рисунок Д.1



Буквами указан цвет провода: Б – белый, Ж – желтый, З – зеленый, К – коричневый. Возможна замена цвета проводов: желтый - на красный, коричневый - на синий.

① - кабель "ПЛ-Ц"

Рисунок Д.2

Приложение Ж (обязательное)

Принципиальные электрические схемы кабелей

Ж.1 Принципиальные электрические схемы кабелей приведены на рисунках Ж.1-Ж.11.

Обозначения в таблицах, помещенных возле концов кабелей, указывает место подключения соответствующих концов кабелей.

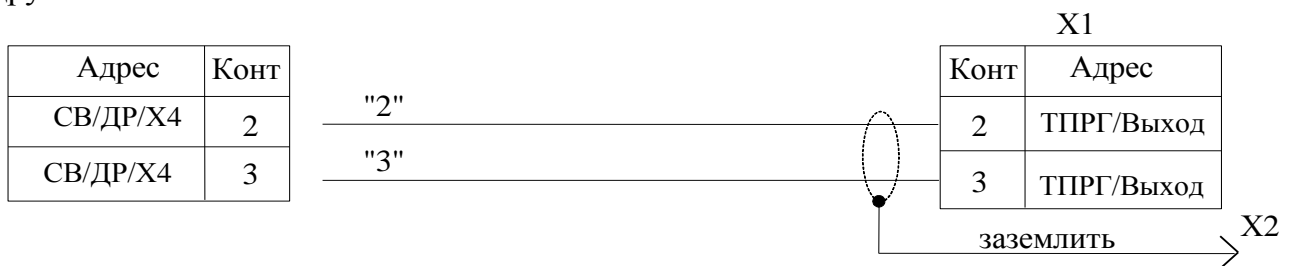
Например, обозначение вида:

Адрес	Конт.
СВ/"%алк"/X7 (+E)	10

означает, что соответствующий конец кабеля должен быть подключен к контакту 10, расположенному по адресу: в СВ напротив отверстия "%алк" на колодке X6. В конце адреса может быть приведена характеристика цепи, подключенной к этому контакту. В примере это - (+E) – цепь питания.

Часть составляющих в обозначении адреса может отсутствовать.

Ж.2 Распайку вилки 2PMT14KПН4Ш1В1В к свободным концам кабелей “КС-ПК”, “СВ-ПК” вести припоем ПОС61 (ПОССу61-0,5) ГОСТ 21931-76 с флюсом ФКСп (ФКЭт) ОСТ 4ГО.033.200; места пайки проводов и контактов изолировать друг от друга.



X1– розетка 2PMT14KПН4Г1В1В АЩДК.434410.062 ТУ

X2 - наконечник

Рисунок Ж. 1 - Кабель “ДРТ”

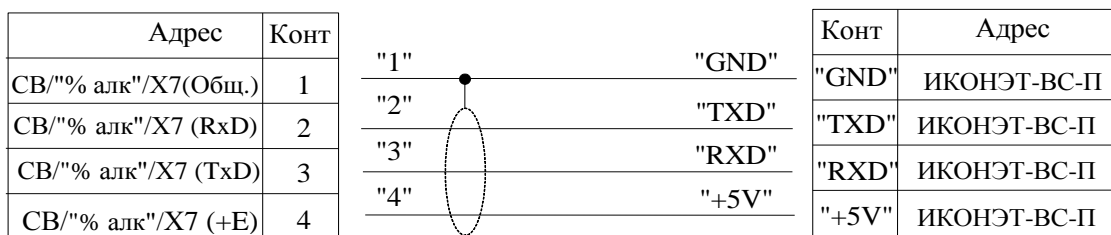


Рисунок Ж. 2 - Кабель “1АЛК”

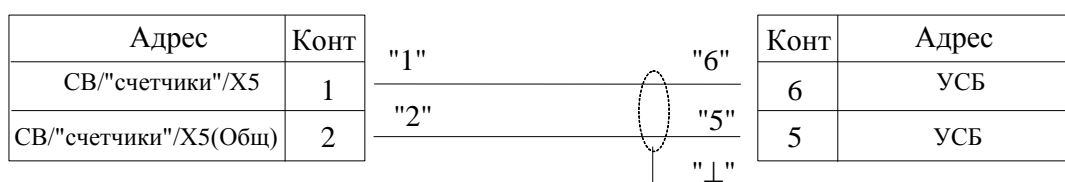
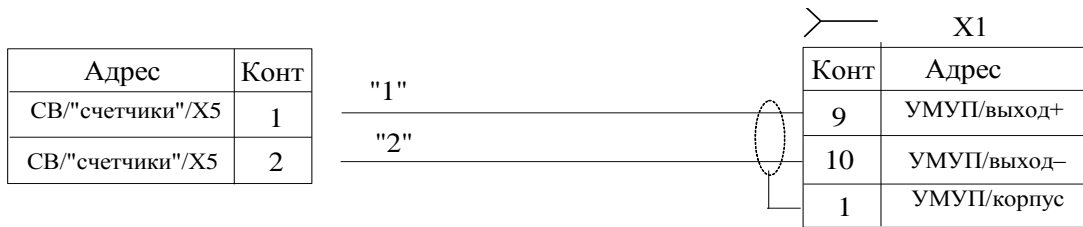


Рисунок Ж. 3 - Кабель “УСБ-3”



X1 – розетка РС10ТВ с кожухом АВ0.364.047 ТУ

Рисунок Ж.4 - Кабель “УМУП”

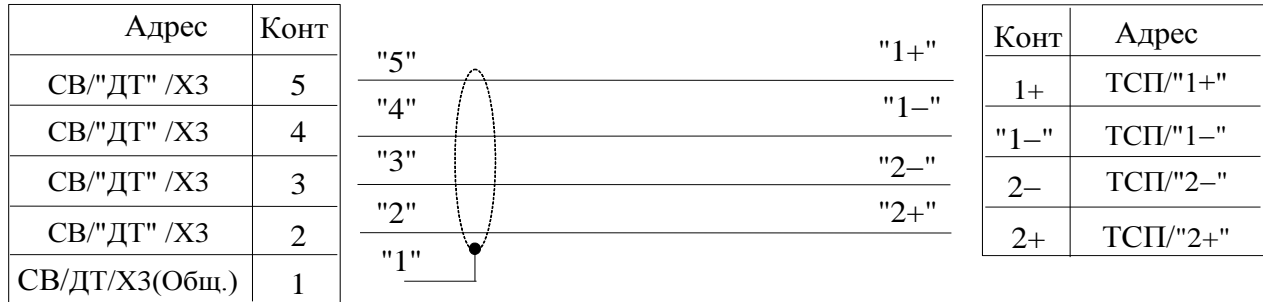
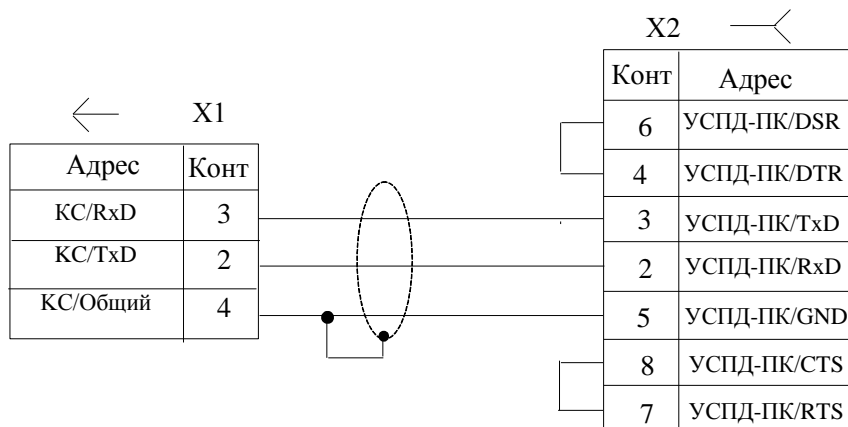


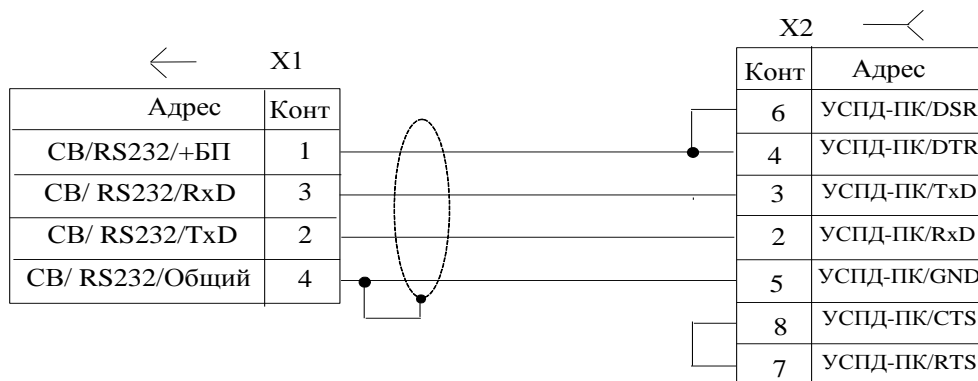
Рисунок Ж. 5 - Кабель “ДТ”



X1 - вилка 2РМТ14КПН4Ш1В1В АШДК.434410.062 ТУ

X2 – розетка СНП101-9Р НЩ0.364.002 ТУ

Рисунок Ж.6 - Кабель “КС-ПК”

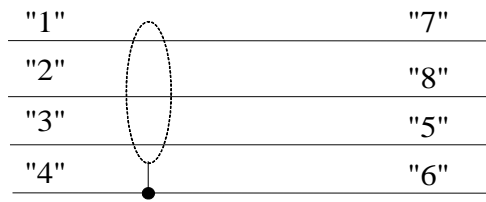


X1 - вилка 2РМТ14КПН4Ш1В1В АШДК.434410.062 ТУ

X2 – розетка СНП101-9Р НЩ0.364.002 ТУ

Рисунок Ж.7 – Кабель «СВ-ПК»

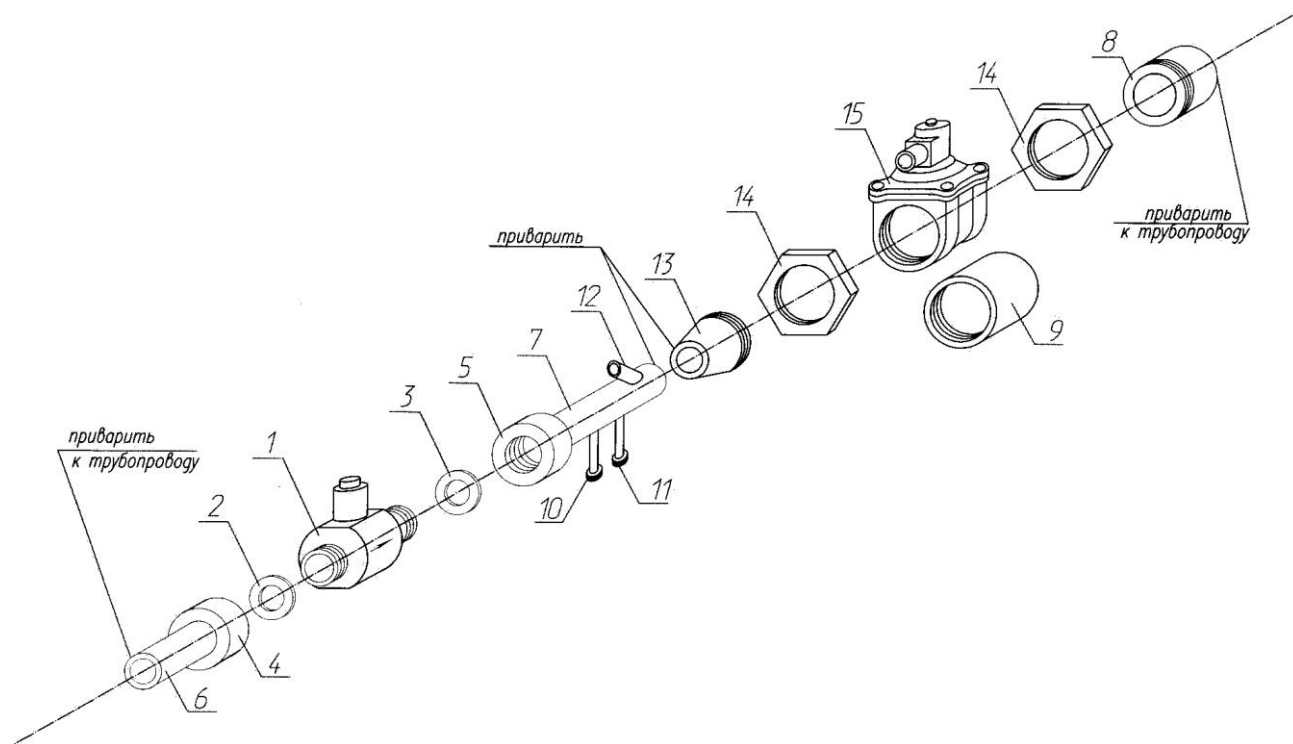
Адрес	Конт
ПЛОТ-3С-М-Ц	1
ПЛОТ-3С-М- Ц	2
ПЛОТ-3С-М-Ц	3
ПЛОТ-3С-М-Ц	4



Конт	Адрес
7	Бастион-4
8	Бастион-4
5	Бастион-4
6	Бастион-4

Рисунок Ж.8- Кабель “ПЛ-Ц”

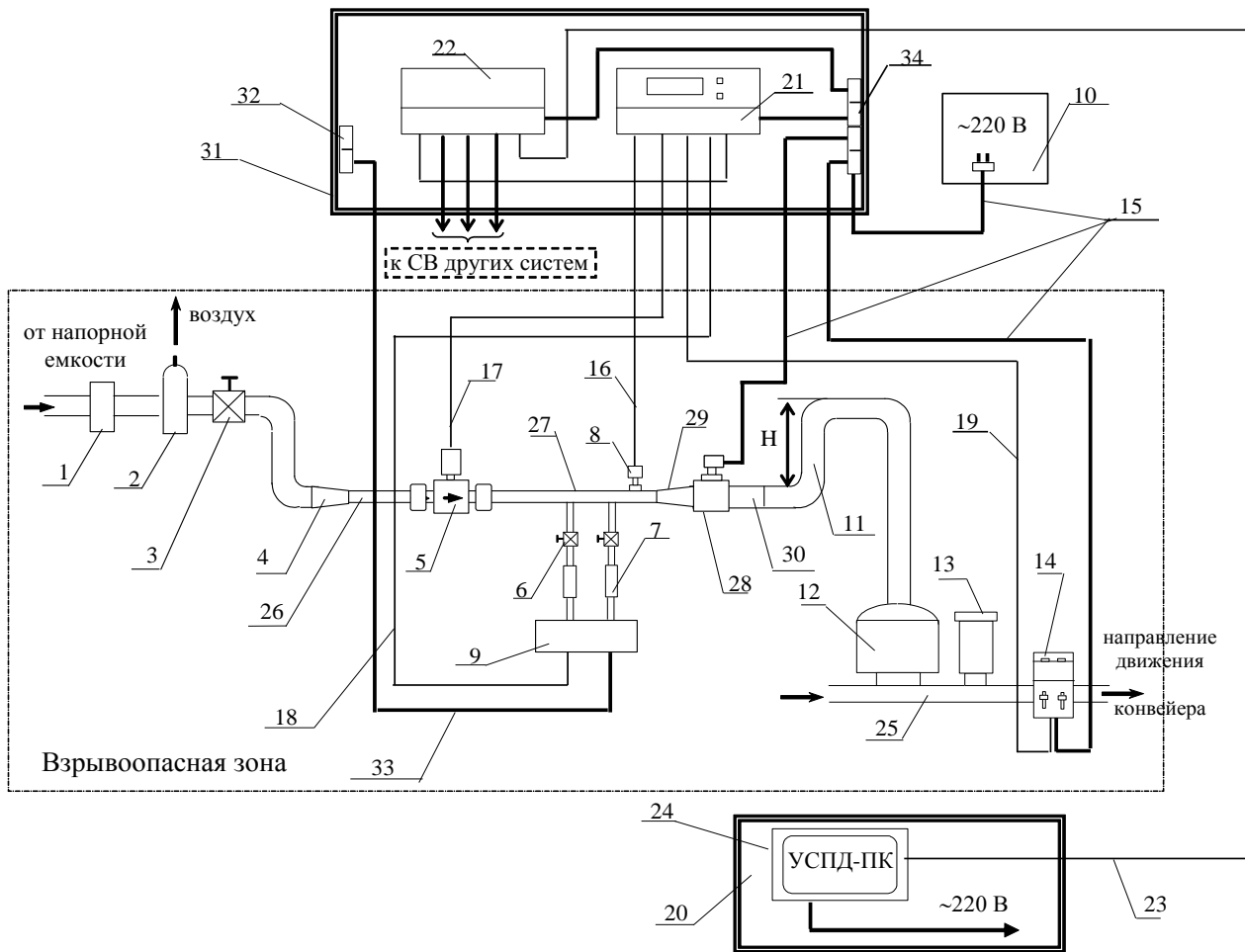
Приложение И
(обязательное)
Монтаж ТПРГ и соленоидного клапана в трубопроводе



- 1 - ТПРГ
- 2, 3 - уплотнительные прокладки
- 4, 5 - накладные гайки
- 6 - переходник входной
- 7 - переходник выходной из комплекта системы
- 8 - труба
- 9 - имитатор
- 10, 11 - штуцера для отбора проб
- 12 - бобышка для установки ТСП
- 13 - труба с коническим переходом
- 14 - контргайки
- 15 - соленоидный клапан

Приложение К (рекомендуемое)

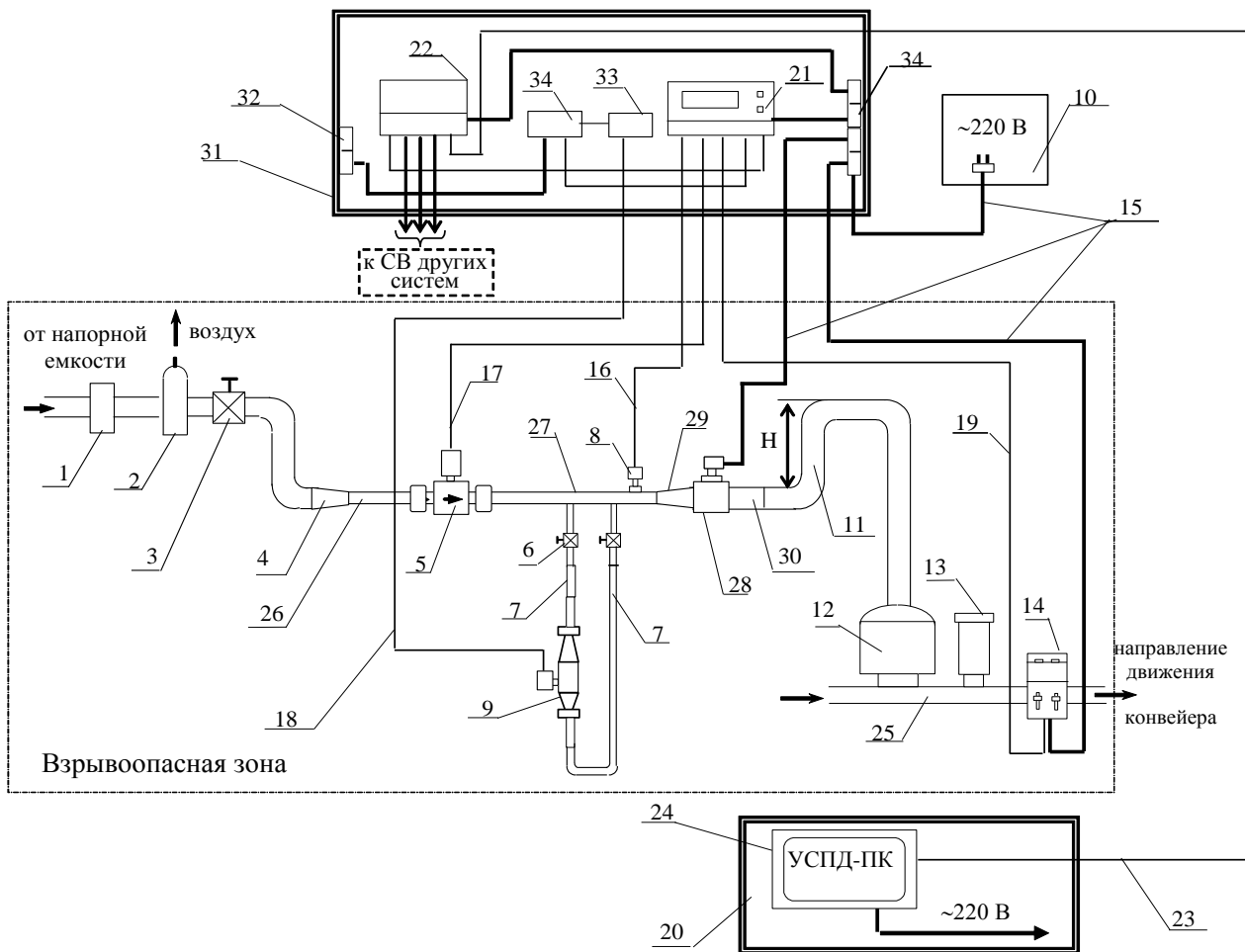
Общая схема установки систем исполнения "И" у потребителя



- | | |
|-----------------------------------|-----------------------------------|
| 1 – фильтр | 18 – кабель "1АЛК" |
| 2 – воздухоотделитель | 19 – кабель "УСБ-3" или "УМУП" |
| 3 – запорный вентиль | 20 – взрывобезопасное помещение |
| 4 – конусные переходники | 21 – СВ |
| 5 – ТПРГ | 22 – КС |
| 6 – клиновые задвижки | 23 – кабель "1-КС" |
| 7 – шланги | 24 – УСПД-ПК (ПК) |
| 8 – ТСП | 25 – конвейер линии розлива |
| 9 – "ИКОНЭТ-ВС-П" | 26 – входной переходник |
| 10 – силовой шкаф питания | 27 – выходной переходник |
| 11 – гидрозатвор (см. п.2.1.3.4.) | 28 – соленоидный клапан |
| 12 – автомат розлива | 29 – труба с коническим переходом |
| 13 – укупорочный автомат | 30 – труба |
| 14 – УСБ-5 или УМУП | 31 – монтажный корпус |
| 15 – шнуры "Питание" | 32 – блок сетевых розеток |
| 16 – кабель "ДТ" | 33 – шнур "Питание" |
| 17 – кабель "ДРТ" | |

Рисунок К.1

Общая схема установки систем исполнения "Пл" у потребителя



- 1 – фильтр
- 2 – воздухоотделитель
- 3 – запорный вентиль
- 4 – конусные переходники
- 5 – ТПРГ
- 6 – клиновые задвижки
- 7 – шланги
- 8 – ТСП
- 9 – ПЛОТ-3С-М-Ц
- 10 – силовой шкаф питания
- 11 – гидрозатвор (см. п.2.1.3.4.)
- 12 – автомат розлива
- 13 – укупорочный автомат
- 14 – УСБ-5 или УМУП
- 15 – шнуры "Питание"
- 16 – кабель "ДТ"
- 17 – кабель "ДРТ"

- 18 – кабель "ПЛ-Ц"
- 19 – кабель "УСБ-3" или "УМУП"
- 20 – взрывобезопасное помещение
- 21 – СВ
- 22 – КС
- 23 – кабель "1-КС"
- 24 – УСПД-ПК (ПК)
- 25 – конвейер линии розлива
- 26 – входной переходник
- 27 – выходной переходник
- 28 – соленоидный клапан
- 29 – труба с коническим переходом
- 30 – труба
- 31 – монтажный корпус
- 32 – блоки сетевых розеток
- 33 – искрозащитный барьер (из комплекта ПЛОТ-3С-М-Ц)
- 34 – адаптер (из комплекта ПЛОТ-3С-М-Ц)

Рисунок К.2

